

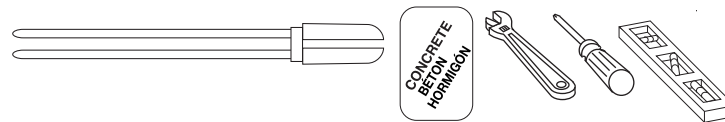
# PEDESTAL STYLE UNIVERSAL MOUNTING POST

Model # LBP

INSTRUCTIONS POUR L'INSTALLATION / INSTRUCCIONES DE INSTALACIÓN / INSTRUCTIONS D'INSTALLATION

**WARNING:** CHECK FOR UNDERGROUND CABLES OR PIPES.  
**AVERTISSEMENT:** CONTRÔLEZ LA PRÉSENCE DE CÂBLES OU TUYAUX SOUTERRAINS.  
**ADVERTENCIA:** VERIFIQUE QUE NO HAYA CABLES O TUBERÍAS SUBTERRÁNEOS.

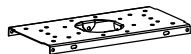
**RECOMMENDED TOOLS & SUPPLIES:**  
**OUTILS ET EQUIPEMENT RECOMMANDÉS :**  
**HERRAMIENTAS Y EQUIPOS RECOMENDADOS:**



## PARTS / PIÈCES / PIEZAS

### 1- Post

Poteau  
Poste

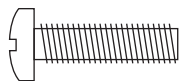


### 1-Mounting Plate

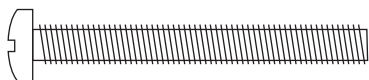
Plaque de fixation  
Soporte

### 1-Base

Hardware  
Quincaillerie  
Ferretería



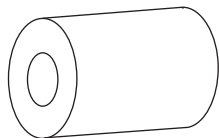
(8) #10-24 x 3/4" Screws / Tornillos



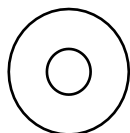
(4) #10-24 x 1 3/4" Screws / Tornillos



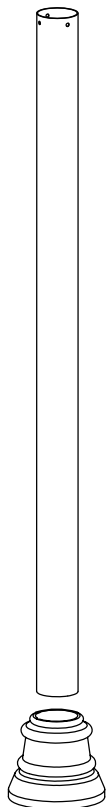
(8) #10-24 Hex Nuts / Tuercas



(4) Plastic Spacers / Adaptadores



(8) 1/2" Flat Washer



**1**

**Dig a hole 11" deep and 9" in diameter. Fill with one bag mixture of concrete (follow manufacturer's instructions for mixing.)**

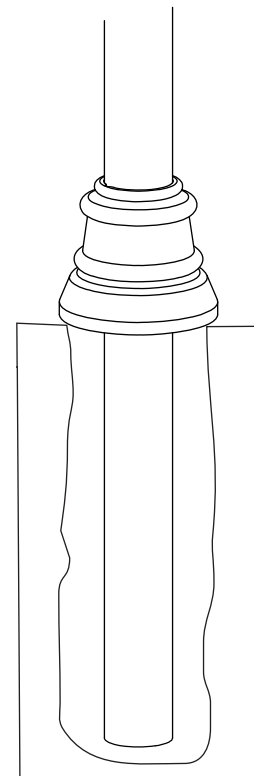
**Level and allow to cure 24 hours. Then slide base onto post.**

Creusez un trou de 51 cm (20 po) de profondeur et de 23 cm (9 po) de diamètre. Remplissez avec un sac de de mélange à béton (suivez les instructions du fabricant pour mélanger).

Nivelez et laissez durcir pendant 24 heures.

Cave un agujero de 20" de profundidad y 9" de diámetro. Rellene con una bolsa de de mezcla de hormigón (siga las instrucciones del fabricante para realizar la mezcla).

Nivélelo y deje que se cure durante 24 horas.

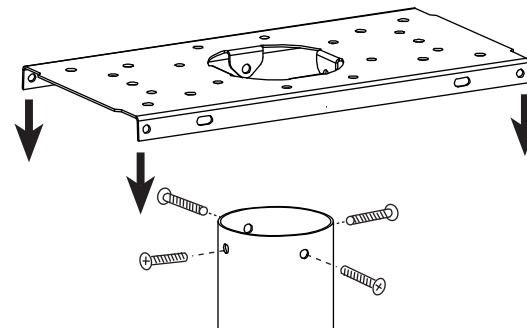


**2**

**Attach mounting plate to post with 4 (#10-24 x 3/4") screws Hex Nuts and washers.**

Fixez la plaque de fixation au poteau avec 4 vis et écrous n° 10-24 x 1,9 cm (n° 10-24 x 3/4 po)

Fije el soporte al poste con 4 tornillos y tuercas (núm. 10-24 x 3/4").



### 3 Mounting a Standard T1 or Large T2 Size Mailbox

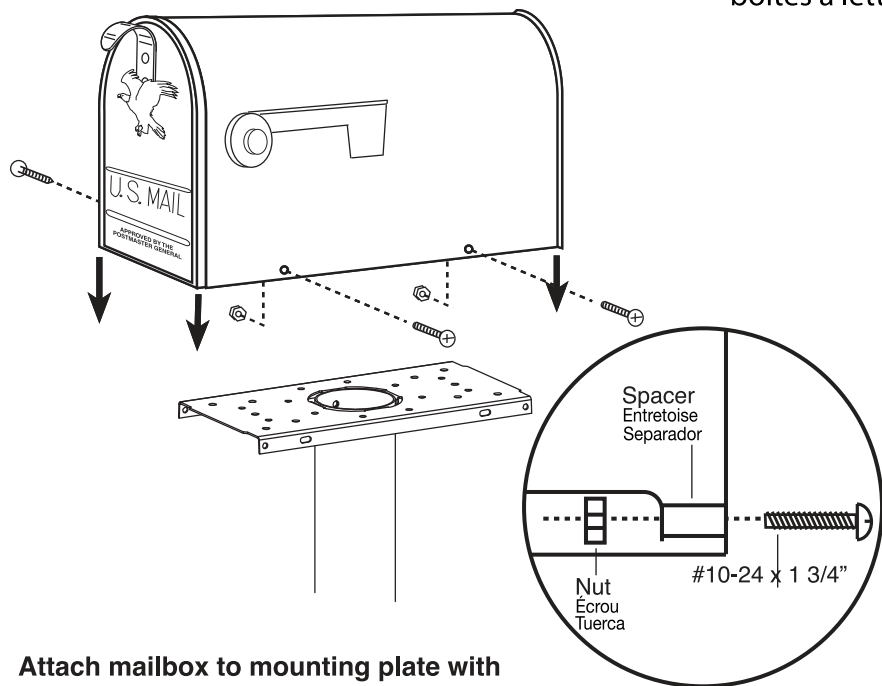
Installation d'une boîte aux lettres de format standard T1 ou de grand format T2

Montaje de buzón de tamaño estándar T1 o grande T2

Accommodates most bottom mount style mailbox installations

Se adapta a la mayoría de las instalaciones de buzónes de montaje inferior.

Permet l'installation de la plupart des boîtes à lettres montées par dessous



Attach mailbox to mounting plate with 4 (#10-24 x 3/4") screws & nuts.

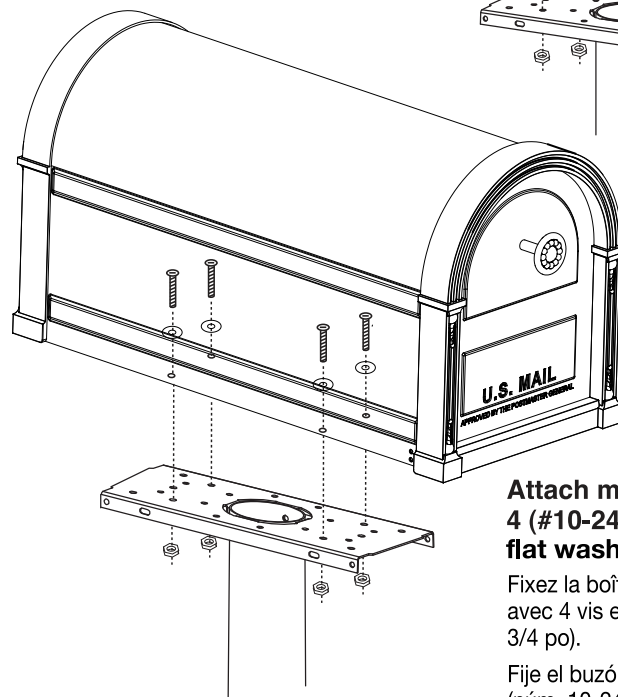
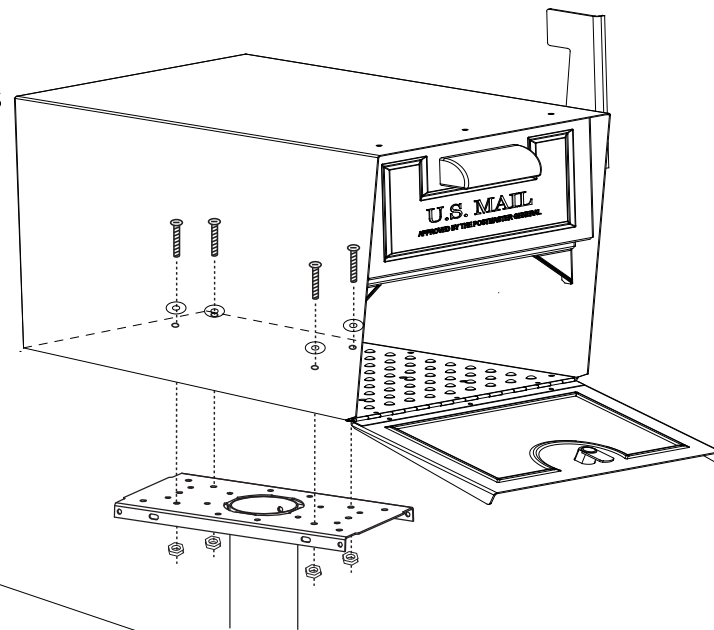
Fixez la boîte aux lettres à la plaque de fixation avec 4 vis et écrous n° 10-24 x 1,9 cm (n° 10-24 x 3/4 po).

Fije el buzón al soporte con 4 tornillos y tuercas (núm. 10-24 x 3/4")

**NOTE:** Spacers are provided to mount a larger (T2) size mailbox.

**REMARQUE:** des entretoises sont fournies pour l'installation d'une boîte aux lettres plus grande de format T2.

**NOTA:** Se proporcionan separadores para montar un buzón de tamaño grande (T2).



Attach mailbox to mounting plate with 4 (#10-24 x 3/4") screws, hex nuts, and flat washers.

Fixez la boîte aux lettres à la plaque de fixation avec 4 vis et écrous n° 10-24 x 1,9 cm (n° 10-24 x 3/4 po).

Fije el buzón al soporte con 4 tornillos y tuercas (núm. 10-24 x 3/4")

**SOLAR GROUP** inc.  
A DIVISION OF

**GIBRALTAR**  
INDUSTRIES

LBP000055

1-800-647-7063