

#PL400KIT

Deluxe Plastic

MAILBOX & POST COMBO KIT

INSTALLATION INSTRUCTIONS / INSTRUCCIONES DE INSTALACION / INSTRUCTIONS D'INSTALLATION

TOOLS REQUIRED:
HERRAMIENTAS REQUIRIERON:
LES OUTILS REQUÉRAIENT:

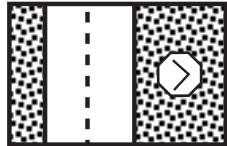
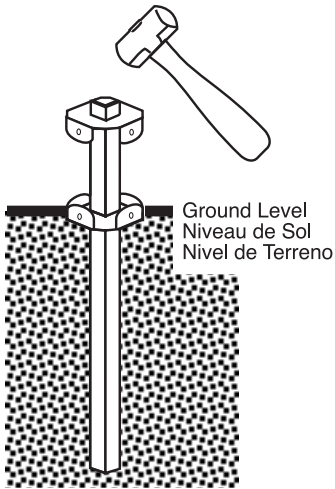


WARNING: CHECK FOR UNDERGROUND CABLES OR PIPES.
ADVERTENCIA: CHEQUE PARA CABLES O TUBOS SUBTERRÁNEOS.
AVERTISSEMENT: CHÈQUE POUR CÂBLES OU PIPES SOUTERRAINES.

1 Position and pound anchor into the ground.

1 Position et marteler l'ancre en le sol.

1 Posición y martillo ancla en el terreno.



NOTE: Position the anchor so that the open end of the angle iron faces the street. See illustration above.

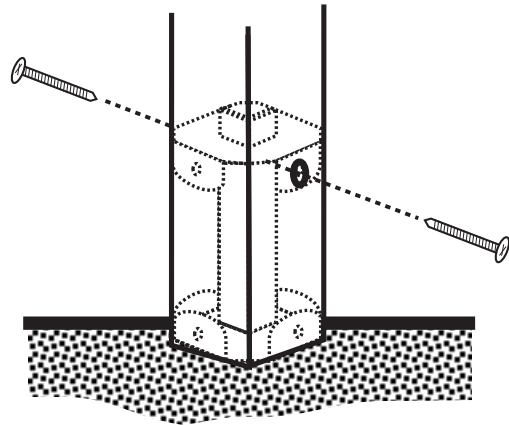
ANNOTATION: Situer l'ancre si bien que la fin ouverte du fer d'angle affronte la rue. Voir l'illustration au-dessus.

NOTA: Ubicar la ancla de modo que el fin abierto del hierro angular encara el la calle. Ver ilustración arriba.

2 Attach post to anchor with 2 (#8 x 3/4") screws.

2 Attacher la poteau à ancre avec 2 (#8 x 3/4") vis.

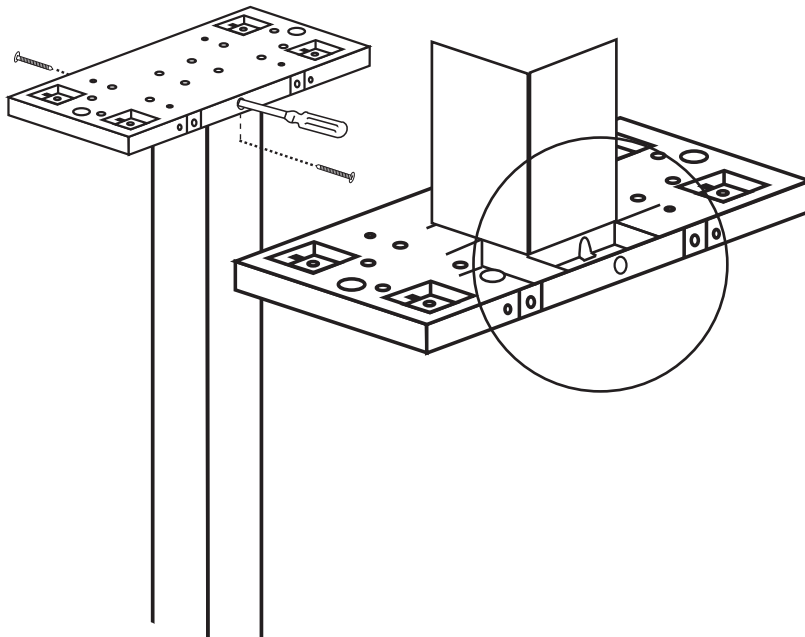
2 Adjuntar poste para anclar con 2 (#8 x 3/4") tornillos.



3 Attach mounting board to post through inner side holes using 2 (#10 x 3/4") screws.

3 Attacher le support à poteau par des trous de côté utilisant 2 (#10 x 3/4") vis.

3 Adjuntar apoyo para poste mediante hoyos interiores de lado usando 2 (#10 x 3/4") tornillos.



- 4 Attach mailbox to mounting board using 4 (#8 x 3/4") screws.
- 4 Attacher boîte aux lettres à support utilisant 4 (#8 x 3/4") vis.
- 4 Adjuntar buzón para apoyar usando 4 (#8 x 3/4") tornillos.

