



Universal Mailbox Mounting Plate Support Universelle Boîte aux Lettres Soporte Universal de Buzón

#PLMB

INSTALLATION INSTRUCTIONS / INSTRUCCIONES DE INSTALACION / INSTRUCTIONS D'INSTALLATION

NOTE: Remove and set aside adapters before installing.

ANNOTATION: Enlever et mettre à part adaptateurs avant installant.

NOTA: Quitar adaptadores antes de instalar.

1

• Secure mounting plate to 4x4 post using 4 (#8 x 3/4") self-tapping screws.

NOTE: Use the hole patterns that match your 4x4 post style. See illustrations below.

• Attacher le support à 4x4 poteau utilisant 4 (#8 x 3/4") vis.

ANNOTATION: Employer les modèles de trou qui appariert votre style de poteau. Voir des illustrations au-dessous de.

• Adjuntar apoyo a 4x4 el poste usa 4 (#8 x 3/4") tornillos.

NOTA: Usar los hoyos de modelo que equiparan su 4x4 estilo de poste.

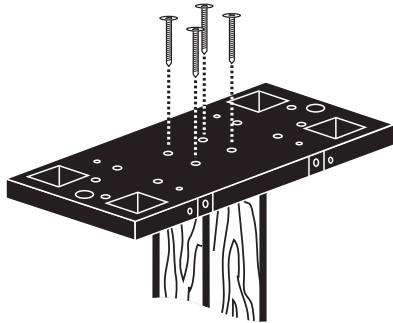
Ver ilustración más adelante.

A

• Use pattern holes marked "A" on the mounting plate to attach to Top Mount style 4x4 posts.

• Employer trous marquaient "A" sur le support à attacher à Vertical style 4x4 poteaus.

• Usar hoyos marcaron "A" sobre el soporte para adjuntar a Vertical estilo 4x4 postes.

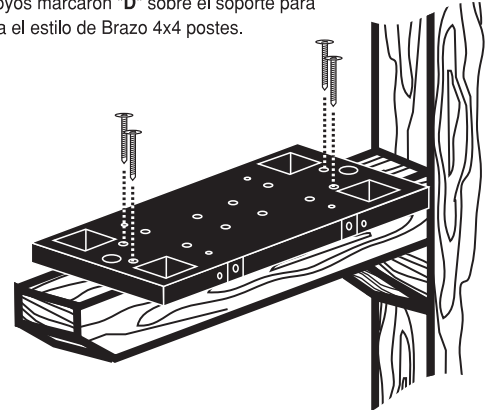


B

• Use pattern holes marked "D" on the mounting plate to secure to Cross Arm style 4x4 posts.

• Employer trous marquaient "D" sur le support à attacher au bras style 4x4 poteau.

• Usar hoyos marcaron "D" sobre el soporte para adjuntar a el estilo de Brazo 4x4 postes.



2

• Secure the mailbox to the mounting plate using the provided hardware.

NOTE: Use the instructions that match your mailbox size and style.

• Fixer la boîte aux lettres au support utilisant l'équipement fourni.

ANNOTATION: Employer les instructions qui appartiennent à votre boîte aux lettres taille et style.

• Adjuntar el buzón al soporte que usa el equipo proveído.

NOTA: Usar las instrucciones que equiparan su estilo y tamaño de buzón.

B

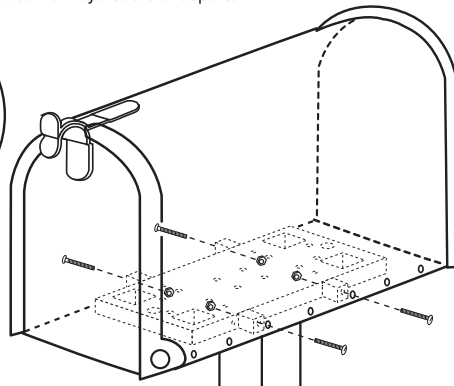
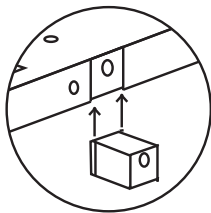
LARGE SIZE / TAILLE GRANDE / TAMAÑO GRANDE

• Use adapters along with 4 (#10-24 x 2") nuts & bolts. **NOTE:** Make sure the adapter hole lines up with the hole on the mounting plate.

• Employer adaptateurs avec 4 (#10-24 x 2") écrous & boulonne.

ANNOTATION: Être certain le trou d'adaptateur aligne avec le trou sur le support.

• Usar adaptadores con 4 (#10-24 x 2") nueces & acerroja. **NOTA:** Asegurar el hoyo de adaptador alinea con el hoyo sobre el soporte.



TAYLORSVILLE, MS 39168

SOLAR GROUP Inc.

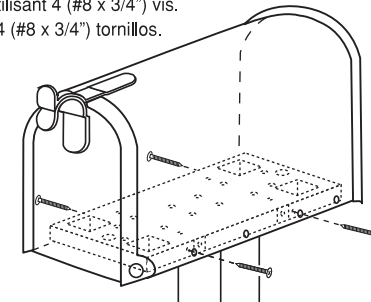
A

STANDARD SIZE / TAILLE ORDINAIRE / TAMAÑO ESTÁNDAR

• Secure the mailbox to the mounting plate using 4 (#8 x 3/4") self-tapping screws.

• Fixer la boîte aux lettres au support utilisant 4 (#8 x 3/4") vis.

• Adjuntar el buzón al soporte que usa 4 (#8 x 3/4") tornillos.

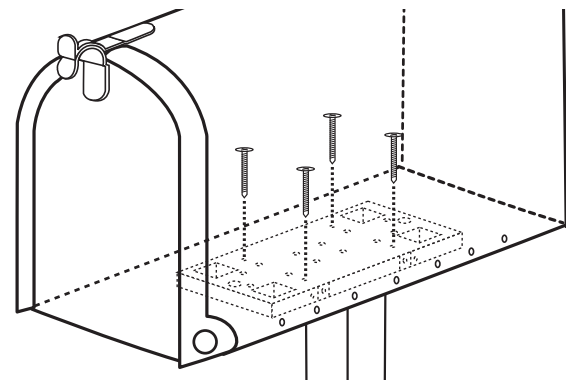
**C**

JUMBO SIZE / TAILLE XL / XL TAMAÑO

• Drill holes in the bottom of the mailbox that match the pattern holes marked "C" and attach with 4 (#8 x 3/4") self-tapping screws. **NOTE:** #RB15 has pre-drilled holes.

• Troux perceuse de dans le fond de la boîte aux lettres qui apparie les trous marquent "C" et attacher avec 4 (#8 x 3/4") vis. **ANNOTATION:** # RB15 a forés trous.

• Hoyos de taladro en el fondo del buzón que corresponder to los hoyos marcó "C" y adjuntar con 4 (#8 x 3/4") tornillos. **NOTA:** # RB15 tiene perforados hoyos.



PLMB0055-02