

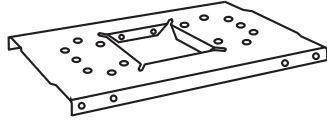
UNIVERSAL MOUNTING BRACKET

Model # UMBS

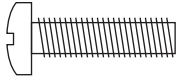
INSTRUCTIONS POUR L'INSTALLATION / INSTRUCCIONES DE INSTALACIÓN / INSTRUCTIONS D'INSTALLATION

PARTS / PIÈCES / PIEZAS

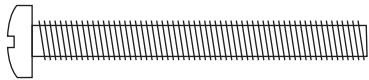
1-Mounting Plate
Plaque de fixation
Soporte



Hardware
Quincaillerie
Ferretería



(8) #10-24 x 3/4" Screws / Tornillos



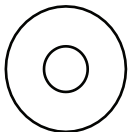
(4) #10-24 x 1 3/4" Screws / Tornillos



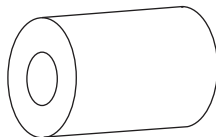
(4) #8 x 1 3/4" Galvanized Wood Screws



(8) #10-24 Hex Nuts / Tuercas

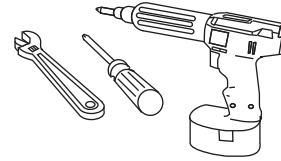


(4) #10 Flat Washers



(8) Plastic Spacers/Adaptadors

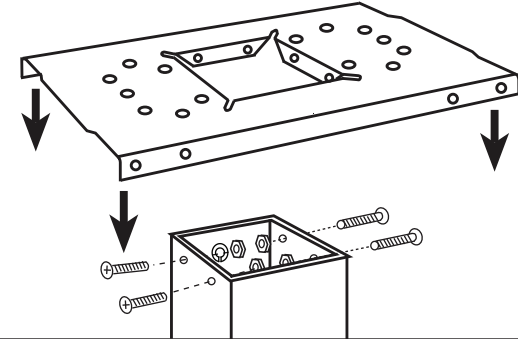
RECOMMENDED TOOLS & SUPPLIES:
OUTILS ET EQUIPEMENT RECOMMANDÉS:
HERRAMIENTAS Y EQUIPOS RECOMENDADOS:



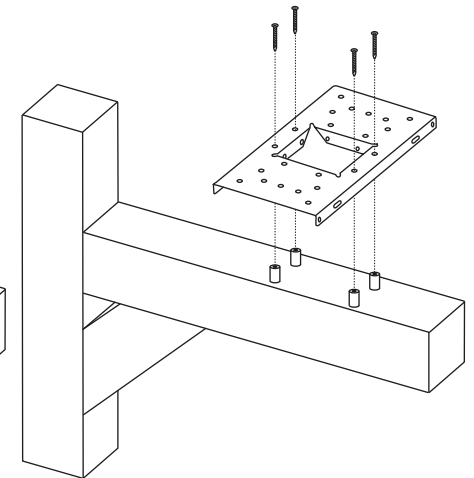
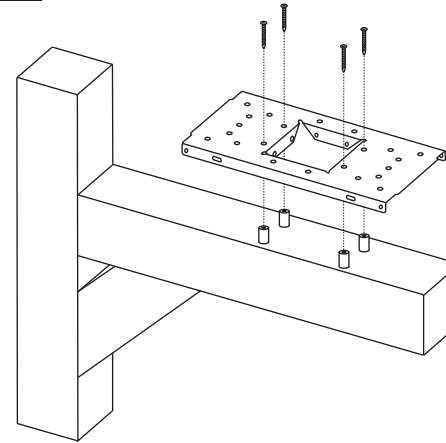
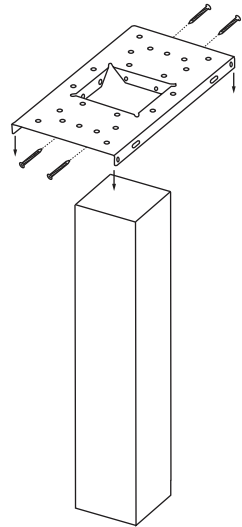
1 Attach mounting plate to post with 4 (#10-24 x 3/4") screws and nuts.

Fixez la plaque de fixation au poteau avec 4 vis et écrous n° 10-24 x 1,9 cm (n° 10-24 x 3/4 po)

Fije el soporte al poste con 4 tornillos y tuercas (núm. 10-24 x 3/4").



Wood Posts / Wood Posts / Wood Posts



2 4x4 pedestal - slide mounting plate onto post and secure with wood screws provided.

4x4 pedestal - slide mounting plate onto post and secure with wood screws provided.

4x4 pedestal - slide mounting plate onto post and secure with wood screws provided.

3 Crossarm (wood & plastic) - use (4) spacers provided to lift mounting plate. Ensure provided wood screws go through the mounting plate and spacers and secure to crossarm.

Crossarm (wood & plastic) - use (4) spacers provided to lift mounting plate. Ensure provided wood screws go through the mounting plate and spacers and secure to crossarm.

Crossarm (wood & plastic) - use (4) spacers provided to lift mounting plate. Ensure provided wood screws go through the mounting plate and spacers and secure to crossarm.

4

Mounting a Standard T1 or Large T2 Size Mailbox

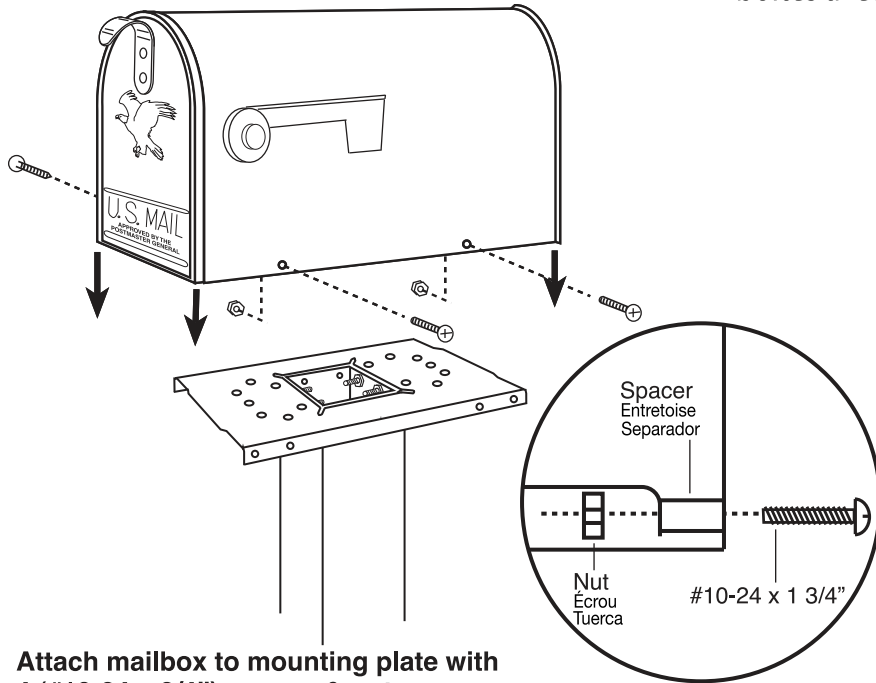
Installation d'une boîte aux lettres de format standard T1 ou de grand format T2

Montaje de buzón de tamaño estándar T1 o grande T2

Accommodates most bottom mount style mailbox installations

Se adapta a la mayoría de las instalaciones de buzones de montaje inferior.

Permet l'installation de la plupart des boîtes à lettres montées par dessous



Attach mailbox to mounting plate with 4 (#10-24 x 3/4") screws & nuts.

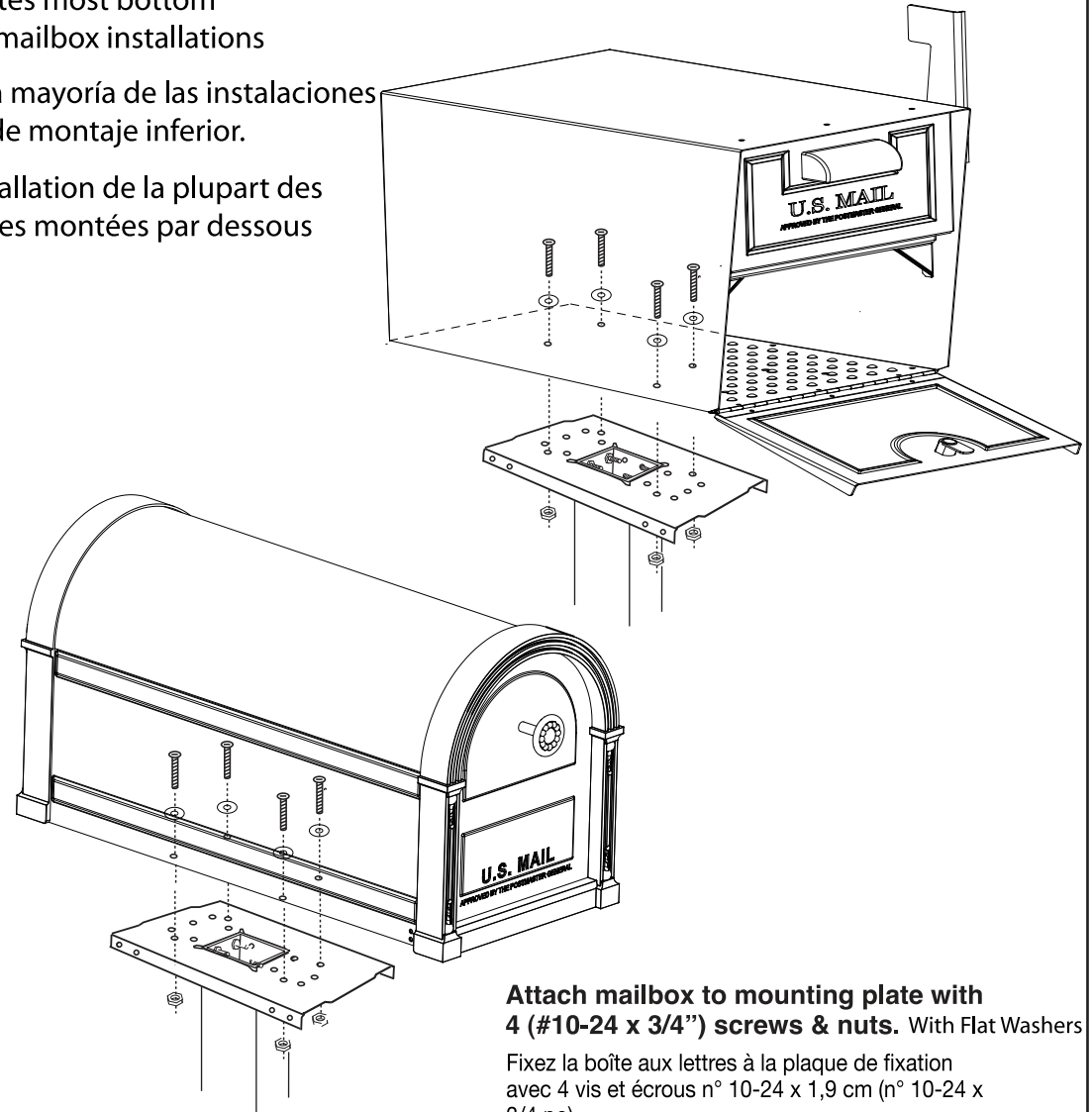
Fixez la boîte aux lettres à la plaque de fixation avec 4 vis et écrous n° 10-24 x 1,9 cm (n° 10-24 x 3/4 po).

Fije el buzón al soporte con 4 tornillos y tuercas (núm. 10-24 x 3/4")

NOTE: Spacers are provided to mount a larger (T2) size mailbox.

REMARQUE: des entretoises sont fournies pour l'installation d'une boîte aux lettres plus grande de format T2.

NOTA: Se proporcionan separadores para montar un buzón de tamaño grande (T2).



Attach mailbox to mounting plate with 4 (#10-24 x 3/4") screws & nuts. With Flat Washers

Fixez la boîte aux lettres à la plaque de fixation avec 4 vis et écrous n° 10-24 x 1,9 cm (n° 10-24 x 3/4 po).

Fije el buzón al soporte con 4 tornillos y tuercas (núm. 10-24 x 3/4")

SOLAR GROUP inc.
A DIVISION OF

GIBRALTAR
INDUSTRIES

1-800-647-7063

UMBS0055