

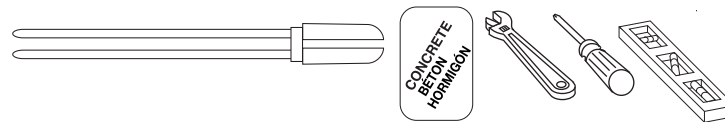
PEDESTAL STYLE UNIVERSAL MOUNTING POST

Model # LBP

INSTRUCTIONS POUR L'INSTALLATION / INSTRUCCIONES DE INSTALACIÓN / INSTRUCTIONS D'INSTALLATION

WARNING: CHECK FOR UNDERGROUND CABLES OR PIPES.
AVERTISSEMENT: CONTRÔLEZ LA PRÉSENCE DE CÂBLES OU TUYAUX SOUTERRAINS.
ADVERTENCIA: VERIFIQUE QUE NO HAYA CABLES O TUBERÍAS SUBTERRÁNEOS.

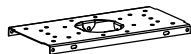
RECOMMENDED TOOLS & SUPPLIES:
OUTILS ET EQUIPEMENT RECOMMANDÉS :
HERRAMIENTAS Y EQUIPOS RECOMENDADOS:



PARTS / PIÈCES / PIEZAS

1- Post

Poteau
Poste

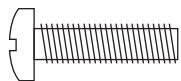


1-Mounting Plate

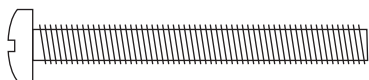
Plaque de fixation
Soporte

1-Base

Hardware
Quincaillerie
Ferretería



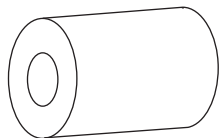
(8) #10-24 x 3/4" Screws / Tornillos



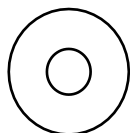
(4) #10-24 x 1 3/4" Screws / Tornillos



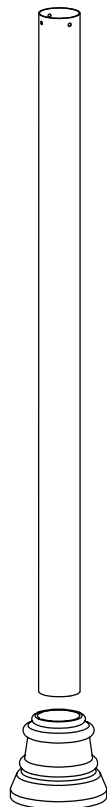
(8) #10-24 Hex Nuts / Tuercas



(4) Plastic Spacers / Adaptadores



(8) 1/2" Flat Washer



1

Dig a hole 11" deep and 9" in diameter. Fill with one bag mixture of concrete (follow manufacturer's instructions for mixing.)

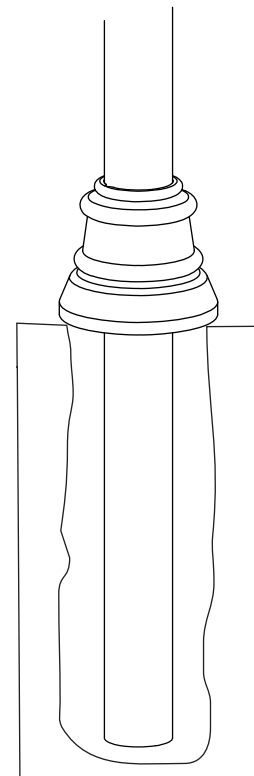
Level and allow to cure 24 hours. Then slide base onto post.

Creusez un trou de 51 cm (20 po) de profondeur et de 23 cm (9 po) de diamètre. Remplissez avec un sac de de mélange à béton (suivez les instructions du fabricant pour mélanger).

Nivelez et laissez durcir pendant 24 heures.

Cave un agujero de 20" de profundidad y 9" de diámetro. Rellene con una bolsa de de mezcla de hormigón (siga las instrucciones del fabricante para realizar la mezcla).

Nivélelo y deje que se cure durante 24 horas.

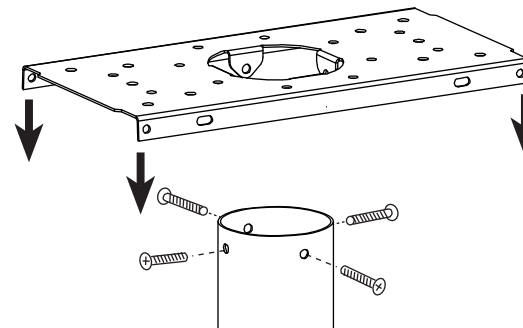


2

Attach mounting plate to post with 4 (#10-24 x 3/4") screws Hex Nuts and washers.

Fixez la plaque de fixation au poteau avec 4 vis et écrous n° 10-24 x 1,9 cm (n° 10-24 x 3/4 po)

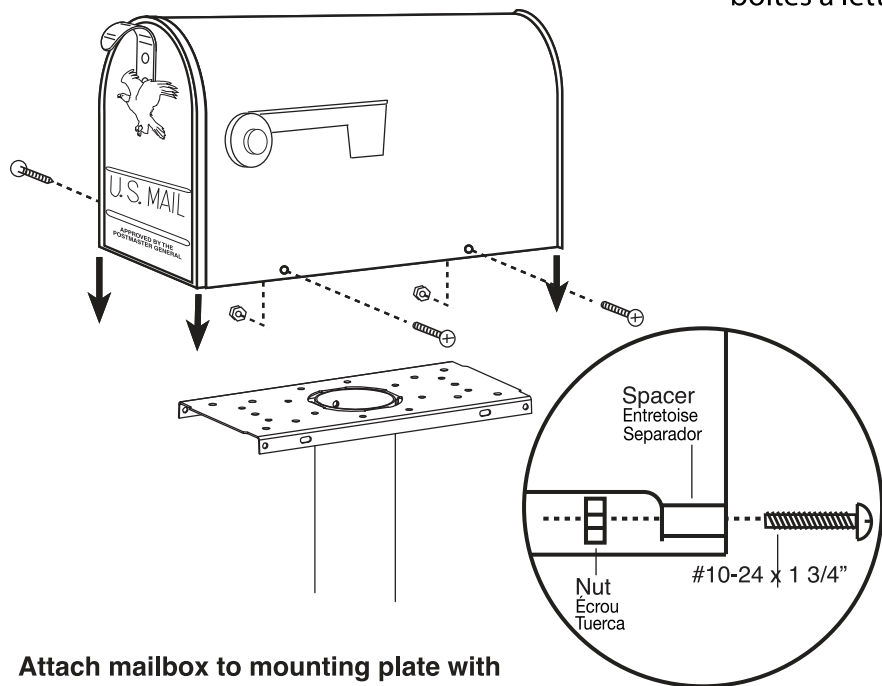
Fije el soporte al poste con 4 tornillos y tuercas (núm. 10-24 x 3/4").



3 Mounting a Standard T1 or Large T2 Size Mailbox

Installation d'une boîte aux lettres de format standard T1 ou de grand format T2

Montaje de buzón de tamaño estándar T1 o grande T2



Attach mailbox to mounting plate with 4 (#10-24 x 3/4") screws & nuts.

Fixez la boîte aux lettres à la plaque de fixation avec 4 vis et écrous n° 10-24 x 1,9 cm (n° 10-24 x 3/4 po).

Fije el buzón al soporte con 4 tornillos y tuercas (núm. 10-24 x 3/4")

NOTE: Spacers are provided to mount a larger (T2) size mailbox.

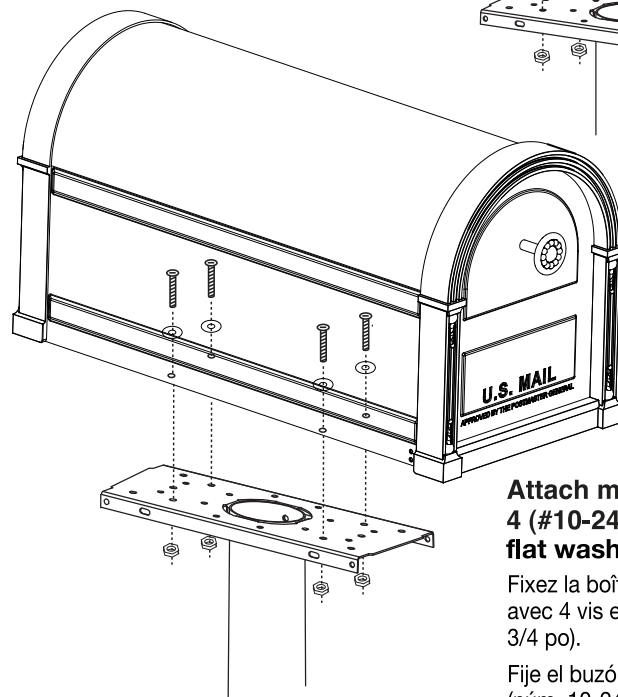
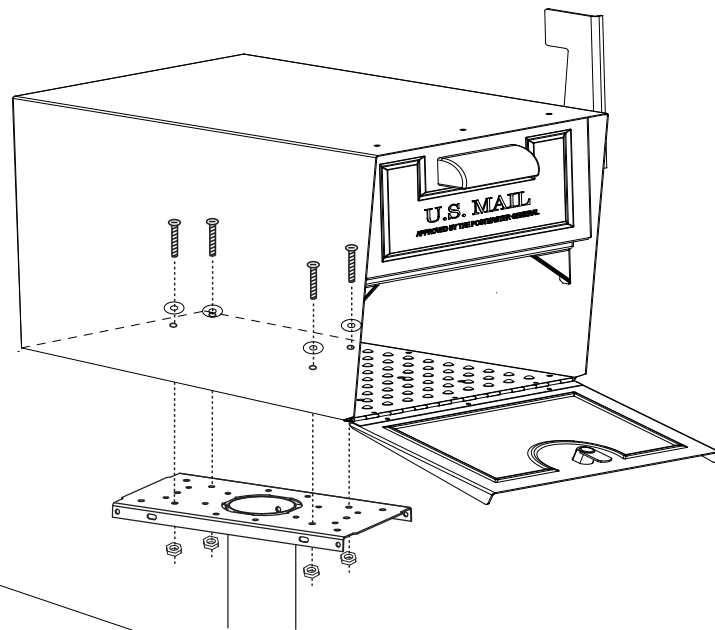
REMARQUE: des entretoises sont fournies pour l'installation d'une boîte aux lettres plus grande de format T2.

NOTA: Se proporcionan separadores para montar un buzón de tamaño grande (T2).

Accommodates most bottom mount style mailbox installations

Se adapta a la mayoría de las instalaciones de buzones de montaje inferior.

Permet l'installation de la plupart des boîtes à lettres montées par dessous



Attach mailbox to mounting plate with 4 (#10-24 x 3/4") screws, hex nuts, and flat washers.

Fixez la boîte aux lettres à la plaque de fixation avec 4 vis et écrous n° 10-24 x 1,9 cm (n° 10-24 x 3/4 po).

Fije el buzón al soporte con 4 tornillos y tuercas (núm. 10-24 x 3/4")

SOLAR
GROUP inc.
A DIVISION OF

GIBRALTAR
INDUSTRIES

LBP000055

1-800-647-7063