

Patriot Mailbox GMB505B01, MB505B01

Mailbox Installation/Instalación del buzón
Accessories sold separately. / Los accesorios se venden por separado.
Tools may be required. / Pueden ser necesarias herramientas.

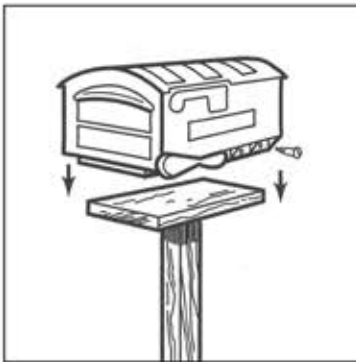
Mounting Screws Not Included
Tornillos de la Montura No Incluido

MOUNTING INSTRUCTIONS

CUSTOMERS ARE REQUIRED TO CONTACT THE LOCAL POST OFFICE BEFORE INSTALLING THE MAILBOX TO ENSURE ITS CORRECT PLACEMENT AND HEIGHT AT THE STREET. GENERALLY, MAILBOXES ARE INSTALLED AT A HEIGHT OF 41-45 INCHES FROM THE ROAD SURFACE TO EITHER THE INSIDE SURFACE OF THE MAILBOX THAT THE MAIL IS PLACED ON BY THE CARRIER OR TO THE LOWEST EDGE OF MAIL ENTRY (FOR LOCKED MAIL SLOT DESIGNS) AND ARE SET BACK 6-8 INCHES FROM THE FRONT FACE OF CURB OR ROAD EDGE TO THE MAILBOX DOOR.

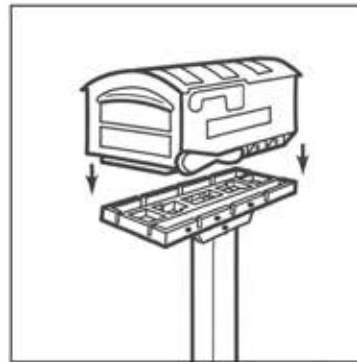
INSTRUCCIONES DE MONTAJE

LOS CLIENTES DEBEN COMUNICARSE CON LA OFICINA LOCAL DE CORREOS ANTES DE INSTALAR EL BUZÓN PARA ASEGURARSE DE QUE SU COLOCACIÓN Y LA ALTURA EN LA CALLE SEAN LAS CORRECTAS. POR LO GENERAL, LOS BUZONES SE INSTALAN A UNA ALTURA DE 104 A 114 CM DESDE EL PAVIMENTO HASTA LA SUPERFICIE INTERIOR DEL BUZÓN DONDE EL CARTERO COLOCA EL CORREO O HASTA EL BORDE MÁS INFERIOR DE LA ABERTURA PARA EL CORREO (PARA DISEÑOS DE BUZÓN DE RANURA CON CERRADURA) Y SE ENCUENTRAN A UNA DISTANCIA DE 15 A 20 CM HACIA ATRÁS DESDE LA SUPERFICIE DE LA ORILLA QUE DA A LA CALLE O DEL BORDE DEL CAMINO HASTA LA PUERTA DEL BUZÓN.



TO MOUNT TO WOOD POST:
Cut 3/4" board 6-3/16" x 17" to fit bottom of mailbox. Attach mailbox with #10 x 1-1/2" wood screws (not included). Pre-drill 1/8" holes.

PARA MONTAR A POSTE DE MADERA:
Para instalar en un tablero de montaje de madera, utilice un tornillo de madera #10 de 1-1/2". Para instalar en un soporte de montaje Gibraltar (se vende por separado), vea el reverso de la caja.



TO MOUNT USING POST AND MOUNTING KIT:
(sold separately No. GMB115B)
Bolt the mounting bracket to the sturdy post, snap the mailbox to the bracket and push onto locking tabs until engaged (no special tools required).

PARA MONTAR USANDO EL POSTE Y EL JUEGO DE MONTAJE:
(se vende por separado, No. GMB115B)
Fije el soporte de montaje al fuerte poste, encaje el buzón al soporte y empújelo sobre las aletas de fijación hasta que enganche (no se requieren herramientas especiales).

www.GibraltarMailboxes.com

CUSTOMERS ARE REQUIRED TO CONTACT THE LOCAL POST OFFICE BEFORE INSTALLING THE MAILBOX TO ENSURE ITS CORRECT PLACEMENT AND HEIGHT AT THE STREET. GENERALLY, MAILBOXES ARE INSTALLED AT A HEIGHT OF 41-45 INCHES FROM THE ROAD SURFACE TO EITHER THE INSIDE SURFACE OF THE MAILBOX THAT THE MAIL IS PLACED ON BY THE CARRIER OR TO THE LOWEST EDGE OF MAIL ENTRY (FOR LOCKED MAIL SLOT DESIGNS) AND ARE SET BACK 6-8 INCHES FROM THE FRONT FACE OF CURB OR ROAD EDGE TO THE MAILBOX DOOR.

LOS CLIENTES DEBEN COMUNICARSE CON LA OFICINA LOCAL DE CORREOS ANTES DE INSTALAR EL BUZÓN PARA ASEGURARSE DE QUE SU COLOCACIÓN Y LA ALTURA EN LA CALLE SEAN LAS CORRECTAS. POR LO GENERAL, LOS BUZONES SE INSTALAN A UNA ALTURA DE 104 A 114 CM DESDE EL PAVIMENTO HASTA LA SUPERFICIE INTERIOR DEL BUZÓN DONDE EL CARTERO COLOCA EL CORREO O HASTA EL BORDE MÁS INFERIOR DE LA ABERTURA PARA EL CORREO (PARA DISEÑOS DE BUZÓN DE RANURA CON CERRADURA) Y SE ENCUENTRAN A UNA DISTANCIA DE 15 A 20 CM HACIA ATRÁS DESDE LA SUPERFICIE DE LA ORILLA QUE DA A LA CALLE O DEL BORDE DEL CAMINO HASTA LA PUERTA DEL BUZÓN.