

# THE PEDESTAL FULL SERVICE SECURITY MAIL SYSTEM

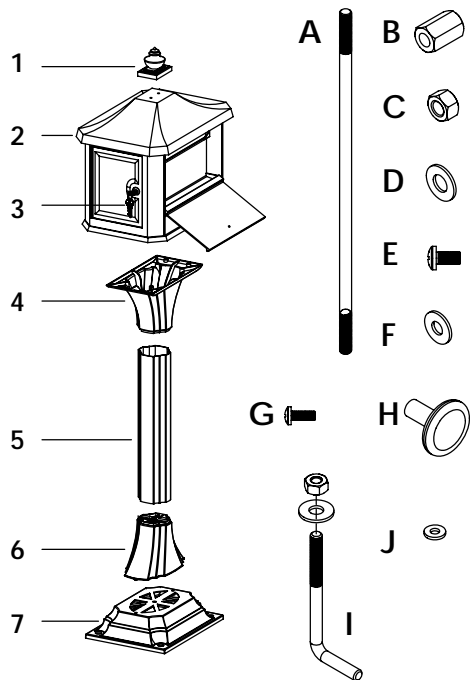
## INSTALLATION INSTRUCTIONS

### El Pedestal SISTEMA DE CORREO CON SEGURIDAD COMPLETA

#### INSTRUCCIONES DE INSTALACIÓN

### Le Piédestal SYSTÈME DE COURRIER SÉCURISÉ À FONCTIONNEMENT COMPLET

#### INSTRUCTIONS POUR L'INSTALLATION



#### STEP 1:

Dig a hole slightly larger than the base (approx. 14"L x 11"W square) 4"-6" deep in the location the mailbox will be placed (be sure the length runs parallel to the street or sidewalk).

Pour concrete into the hole until level with ground, creating a pad slightly larger than the length and width of the base. While the concrete is still wet, use the base as a jig and insert the (4) anchor "L" bolts(I) through the holes in the base and down into the concrete. Be sure to insert the "L" bolts into the concrete until the threaded portion is even with the top of the concrete. Once the "L" bolts are set into place carefully remove the base, taking care not to shift the "L" bolts, and clean any cement that might have adhered to the base in the process. Let pad dry before attaching mailbox and post.

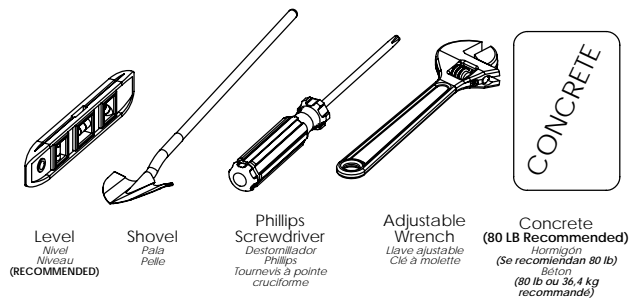
*Cave un pozo ligeramente más grande que la base (cuadrado de aprox. 14 pulgadas de largo x 11 pulgadas de ancho) de 4-6 pulgadas de profundidad en la ubicación donde se colocará el buzón (asegúrese de que la longitud sea paralela a la calle o a la vereda).*

*Vierta hormigón dentro del pozo hasta que quede a nivel del suelo creando un bloque ligeramente más grande que la longitud y el ancho de la base. Con el hormigón todavía húmedo, use la base como tope e introduzca los (4) pernos de anclaje en «L» (I) a través de los orificios que se encuentran en la base y dentro del hormigón. Asegúrese de introducir los pernos en «L» dentro del hormigón hasta que la porción roscada quede a tope con la parte superior del hormigón. Una vez que los pernos en «L» estén colocados en su lugar, retire la base con cuidado, sin mover los pernos en «L», y limpie el cemento que pueda haberse adherido a la base durante el proceso. Deje que el bloque se seque antes de fijar el buzón y el poste.*

*Creusez un trou légèrement plus grand que la base (environ 14 po x 11 po ou 35 cm x 28 cm) d'une profondeur de 4 à 6 po (10 à 15 cm) à l'endroit où sera placée la boîte aux lettres (assurez-vous que la longueur du trou est parallèle à la rue ou au trottoir).*

*Versez du béton dans ce trou jusqu'au niveau du sol, créant un bloc de dimensions légèrement supérieures à la longueur et à la largeur de la base. Avant que le béton ne sèche, utilisez la base comme gabarit et insérez les quatre (4) boulons d'ancrage en «L» (I) à travers les trous de la base puis dans le béton. Assurez-vous d'enfoncer les boulons en «L» dans le béton jusqu'à ce que la partie fileté soit au niveau de la surface du béton. Une fois les boulons en «L» en place, retirez soigneusement la base en évitant de déplacer les boulons en «L», puis nettoyez toute trace de ciment qui aurait pu s'accrocher à la base. Laissez le bloc sécher avant de fixer la boîte aux lettres et le poteau.*

REQUIRED TOOLS:  
HERRAMIENTAS NECESARIAS PARA EL ENSAMBLAJE:  
OUTILS REQUIS:



#### WARNING: CHECK FOR UNDERGROUND CABLES OR PIPES BEFORE DIGGING!

ADVERTENCIA: ¡VERIFIQUE QUE NO HAYA CABLES NI TUBOS SUBTERRÁNEOS ANTES DE CAVAR!  
AVERTISSEMENT: CONTRÔLEZ LA PRÉSENCE DE CÂBLES OU DE TUYAUX SOUTERRAINS AVANT DE CREUSER!

#### STEP 2:

A. Assemble post support rod by screwing the (2) 3/8-16 x 13" threaded rods(A) into each end of the 3/8-16 x 1 3/8" coupling nut(B).

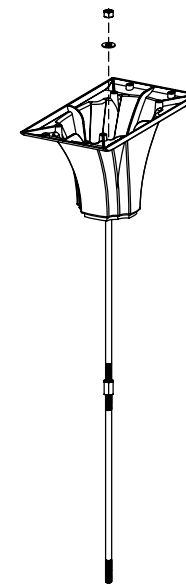
*Ensamble la varilla de soporte del poste atornillando las dos (2) varillas roscadas de 3/8-16 x 13 pulgadas (A) dentro de cada extremo de la tuerca de unión de 3/8-16 x 1 3/8 pulgadas (B).*

*Assemblez la tige de support du poteau en vissant les deux (2) tiges filetées de 3/8-16 x 13 po (33 cm) (A) dans chaque extrémité de l'écrou de couplage de 3/8-16 x 1 3/8 po (3,5 cm) (B).*

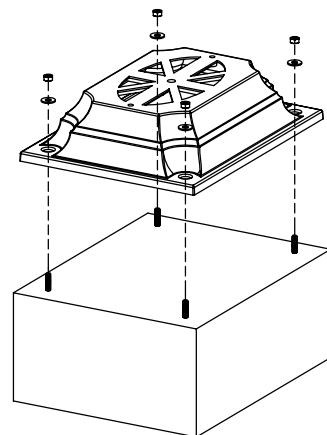
B. Insert rod into top post section until there is enough room to fasten with 3/8-16 hex nut(C) and 3/8" washer(D). Do not thread too far.

*Introduzca la varilla dentro de la sección superior del poste hasta que haya suficiente lugar para ajustarla con una tuerca hexagonal de 3/8-16 (C) y una arandela de 3/8 pulgadas (D). No enrosque demasiado.*

*Insérez la tige dans le poteau jusqu'à ce qu'il soit possible de la fixer avec un écrou hexagonal de 3/8-16 (C) et une rondelle de 3/8 po (0,95 cm) (D). Ne vissez pas trop.*



Parts: Piezas: Pièces:	Hardware Kit: Juego de accesorios: Kit matériel:
1. Finial Fleuron	A. (2) 3/8"-16 x 13" Threaded Rod (2) varillas roscadas de 3/8-16 x 13 pulgadas (2) tiges filetées de 3/8-16 x 13 po (33 cm)
2. Locking Mailbox Buzón con cerradura Boîte aux lettres verrouillable	B. (1) 3/8-16 x 1 3/8" Coupling Nut (1) tuerca de unión de 3/8-16 x 1 3/8 pulgadas (1) Ecrou de couplage de 3/8-16 x 1 3/8 po (3,5 cm)
3. (2) Keys (2) llaves (2) clés	C. (2) 3/8-16 Hex Nut (2) tuercas hexagonales de 3/8-16 (2) Ecrous hex. de 3/8-16
4. Top Post Section Sección superior del poste Section supérieure du poteau	D. (2) 3/8" Washers (2) arandelas de 3/8 (2) Rondelles de 3/8 po (0,95 cm)
5. Middle Post Section Sección media del poste Section intermédiaire du poteau	E. (4) 1/4"-20 x 1/2" Phillips Head Screw (4) tornillos de cabeza Phillips de 1/4-20 x 1/2 pulgada (4) Vis à empreinte cruciforme de 1/4-20 x 1/2 po (1,27 cm)
6. Bottom Post Section Sección inferior del poste Section inférieure du poteau	F. (4) 1/4" Washer (4) arandelas de 1/4 pulgada (4) Rondelles de 1/4 po (0,64 cm)
7. Base Base Base	G. (3) #10-24 x 1/2" Phillips Head Screw (3) tornillos de cabeza Phillips num. 10-24 x 1/2 pulgada (3) Vis à empreinte cruciforme n° 10-24 x 1/2 po (1,27 cm)
	H. (1) Knob (1) pomo (1) Bouton
	I. (4) 1/4" x 3" Anchor "L" Bolt, Washer and Nut (4) pernos, arandelas y tuercas de anclaje en "L" de 1/4 pulgada x 3 pulgadas (4) Boulons d'ancrage en «L», rondelles et écrous 1/4 po x 3 po (0,64 cm x 7,62 cm)
	J. (2) Rubber Washer (2) arandelas de caucho (2) Rondelles en caoutchouc

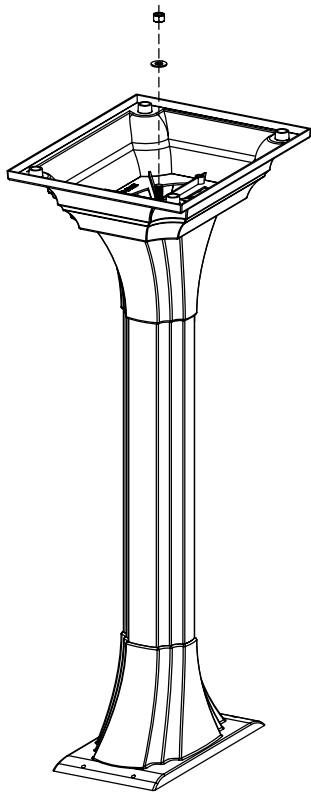


### STEP 3:

Turn top post section and rod upside-down and place on a non-abrasive surface. Slide the middle post section over the rod and connect it to the top post section. Turn slightly until the middle post section snaps into place. Repeat with the bottom post section and base. Once all parts are in place, hand tighten with 3/8-16 hex nut(C) and washer(D). Once hand tighten, use adjustable wrench to tighten the 3/8-16 hex nut 1-2 complete turns. Do not over tighten as damage to parts may occur.

*Dé vuezla la sección superior del poste y la varilla y colóquelos en una superficie no abrasiva. Deslice la sección media del poste sobre la varilla y conéctela a la sección superior del poste. Gire levemente hasta que la sección media del poste trabé a presión en su lugar. Repita con la sección inferior del poste y con la base. Una vez que todas las piezas estén en su lugar, apriete manualmente con una tuerca hexagonal de 3/8-16 (C) y una arandela (D). Una vez que haya apretado manualmente, use una llave ajustable para apretar de 1 a 2 giros completos la tuerca hexagonal de 3/8-16. No apriete demasiado ya que puede producirse daño en las piezas.*

*Placez la section supérieure du poteau et la tige à l'envers sur une surface non abrasive. Faites glisser la section intermédiaire du poteau sur la tige et connectez-la à la section supérieure. Faites pivoter légèrement jusqu'à ce que la section intermédiaire se mette en place avec un cliquement. Répétez la procédure avec la partie inférieure du poteau et la base. Une fois toutes les pièces en place, serrez à la main avec un écrou hex. de 3/8-16 (C) et une rondelle (D). Une fois cela fait, servez-vous de la clé à molette pour serrer l'écrou hex. de 3/8-16 d'un ou deux tours complets. Ne serrez pas trop fort pour éviter de causer des dommages.*



### STEP 4:

- A. Turn post assembly upright. Attach mailbox to post assembly with (4) 1/4-20 x 1/2" screws(E) and 1/4" washers(F).

*Disponga el conjunto del poste en posición vertical. Fije el buzón al conjunto del poste con (4) tornillos de 1/4-20 x 1/2 pulgada (E) y arandelas de 1/4 pulgada (F).*

*Retournez l'assemblage du poteau dans le bon sens. Fixez la boîte aux lettres à l'assemblage du poteau grâce à quatre (4) boulons de 1/4-20 x 1/2 po (1,27 cm) (E) et à des rondelles de 1/4 po (0,64 cm) (F).*

- B. Attach finial to mailbox using (2) #10-24 x 1/2" screws(G) and (2) rubber washers(J).

*Fije el remate al buzón usando (2) tornillos núm. 10-24 x 1/2 pulgada (G) y (2) arandelas de caucho (J).*

*Fixez le fleuron à la boîte aux lettres grâce à deux (2) boulons n° 10-24 x 1/2 po (n° 10-24 x 1,27 cm) (G) et deux (2) rondelles en caoutchouc (J).*

- C. Attach knob(H) to mailbox using (1) #10-24 x 1/2" screw(G).

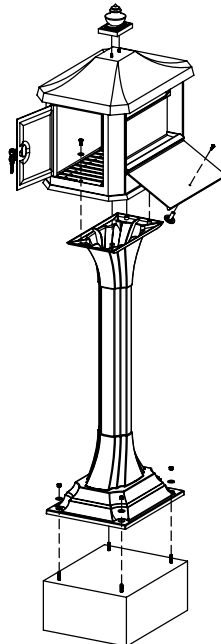
*Fije el pomo (H) al buzón usando (1) tornillo núm. 10-24 x 1/2 pulgada (G).*

*Fixez le bouton (H) à la boîte aux lettres grâce à un (1) boulon n° 10-24 x 1/2 po (n° 10-24 x 1,27 cm) (G).*

- D. Position mailbox and post unit over concrete anchor with (4) 1/4" nuts and (4) 1/4" washers.

*Coloque el buzón y la unidad del poste sobre el anclaje de hormigón con (4) tuercas de 1/4 pulgada y (4) arandelas de 1/4 pulgada.*

*Fixez la boîte aux lettres et le poteau à la base en béton grâce à quatre (4) écrous de 1/4 po (0,64 cm) et à quatre (4) rondelles de 1/4 po (0,64 cm).*



**CUSTOMERS ARE REQUIRED TO CONTACT THE LOCAL POST OFFICE BEFORE INSTALLING THE MAILBOX TO ENSURE ITS CORRECT PLACEMENT AND HEIGHT AT THE STREET. GENERALLY, MAILBOXES ARE INSTALLED AT A HEIGHT OF 41-45 IN. FROM THE ROAD SURFACE TO THE INSIDE FLOOR OF THE MAILBOX OR POINT OF MAIL ENTRY (LOCKED DESIGNS) AND ARE SET BACK 6-8 IN. FROM THE FRONT FACE OF THE CURB OF ROAD EDGE TO THE MAILBOX DOOR.**

**IT IS IMPORTANT TO NOTE THAT IT IS NOT THE RESPONSIBILITY OF MAIL CARRIERS TO OPEN MAILBOXES THAT ARE LOCKED, ACCEPT KEYS FOR THIS PURPOSE, OR LOCK MAILBOXES AFTER DELIVERY OF THE MAIL.**

**ES NECESARIO QUE LOS CLIENTES SE COMUNIQUEN CON LA OFICINA DE CORREO LOCAL ANTES DE INSTALAR EL BUZÓN PARA ASEGURAR SU CORRECTA UBICACIÓN Y ALTURA EN LA CALLE. GENERALMENTE, LOS BUZONES SE INSTALAN A UNA ALTURA DE 41 A 45 PULGADAS DESDE EL NIVEL DEL SUELO HASTA EL PISO INTERIOR DEL BUZÓN, O PUNTO DE ENTRADA DE LA CORRESPONDENCIA (DISEÑOS CERRADOS), QUE SE ESTABLECEN ENTRE 6 Y 8 PULGADAS DESDE EL FRENTE DEL CORDÓN DE LA ACERA O BORDE DE LA CALLE HASTA LA PUERTA DEL BUZÓN.**

**ES IMPORTANTE TENER EN CUENTA QUE NO ES RESPONSABILIDAD DEL CARTERO ABRIR LOS BUZONES QUE ESTÁN CERRADOS, ACEPTAR LLAVES CON ESTE FIN O CERRAR BUZONES DESPUES DE ENTREGAR EL CORREO.**

**IL INCOMBE AUX CLIENTS DE COMMUNIQUER AVEC LEUR BUREAU DE POSTE LOCAL AVANT D'INSTALLER LA BOÎTE AUX LETTRES AFIN DE S'ASSURER QU'ELLE EST PLACÉE AU BON ENDROIT ET À LA BONNE HAUTEUR PAR RAPPORT À LA RUE. GÉNÉRALEMENT, LES BOÎTES AUX LETTRES SONT INSTALLÉES À UNE HAUTEUR DE 41 À 45 PO (104 À 114 CM) ENTRE LE SOL ET LE PLANCHER INTÉRIEUR DE LA BOÎTE AUX LETTRES OU LE POINT D'ENTRÉE DU COURRIER (MODÈLES À VERROU) ET AVEC UN RETRAIT DE 6 À 8 PO (15 À 20 CM), ENTRE LE BORD DE LA ROUTE ET LA PORTE DE LA BOÎTE AUX LETTRES.**

**IL EST IMPORTANT DE NOTER QU'IL N'EST PAS DE LA RESPONSABILITÉ DES FACTEURS D'OUVRIER LES BOÎTES AUX LETTRES VERROUILLÉES, D'ACCEPTER DES CLÉS DANS CE BUT, OU DE VERROUILLER LES BOÎTES AUX LETTRES APRÈS LIVRAISON DU COURRIER.**

### PROPER CARE AND MAINTENANCE

Our mailbox is protected by rust resistant powder coat paint. With a minimum amount of maintenance, your mailbox can look like new for a long period of time. Like any outdoor product made of steel, surface rust may appear over time depending on its placement or environmental conditions. Wipe any surface rust with a steel wool pad and clean with a damp cloth and household detergent occasionally. Coat your mailbox with a high quality car wax and your mailbox will retain its finish. If necessary, touch up paint may be required to maintain the mailbox and extend its useful life.

### CUIDADO Y MANTENIMIENTO APROPIADOS

Nuestro buzón está protegido con recubrimiento de pintura en polvo resistente al óxido. Con un mantenimiento mínimo, su buzón lucirá como nuevo durante un largo tiempo. Como sucede con cualquier producto de acero para exteriores, con el tiempo puede aparecer una oxidación superficial según su ubicación o condiciones ambientales. Pase una almohadilla de lana de acero a cualquier oxidación superficial, y limpie con un paño húmedo y detergente de uso doméstico ocasionalmente. Aplique una pequeña capa de cera para autos de alta calidad y su buzón conservará su acabado. Si fuera necesario, se puede utilizar un toque de pintura para mantener el buzón y extender su vida útil.

### NETTOYAGE ET ENTRETIEN

Les boîtes aux lettres que nous fabriquons sont protégées d'une couche de peinture anti-rouille en poudre de première qualité. Grâce à un minimum d'entretien, votre boîte aux lettres conservera longtemps son aspect neuf. Comme sur tout produit pour extérieur fait d'acier, de la rouille peut apparaître en surface au fil du temps, en fonction de son emplacement et des conditions environnementales. Frottez toute rouille de surface avec un tampon de paille de fer et nettoyez occasionnellement avec un tissu mouillé et du détergent domestique. Recouvrez votre boîte aux lettres de cire automobile de haute qualité et elle conservera sa finition. Si nécessaire, des retouches de peintures peuvent être nécessaires pour entretenir la boîte aux lettres et rallonger sa durée de vie utile.

PEDOEN55-05

MADE IN TAIWAN  
HECHO EN TAIWÁN  
FABRIQUE À TAIWÁN



### CUSTOMER SERVICE

Customers should not contact their place of purchase. For customer service regarding warranty and assembly of products please call 1.800.647.7063 for immediate service.

### SERVICIO AL CLIENTE

Los clientes no deben comunicarse con el lugar de compra. Para obtener servicio al cliente con respecto a la garantía y el ensamblado de los productos, llame al 1.800.647.7063 para un servicio inmediato.

### SERVICE À LA CLIENTÈLE

Les clients ne doivent pas communiquer avec le point d'achat. Pour accéder au service clientèle concernant la garantie et l'assemblage des produits, veuillez composer le 1 800 647-7063 pour une assistance immédiate.