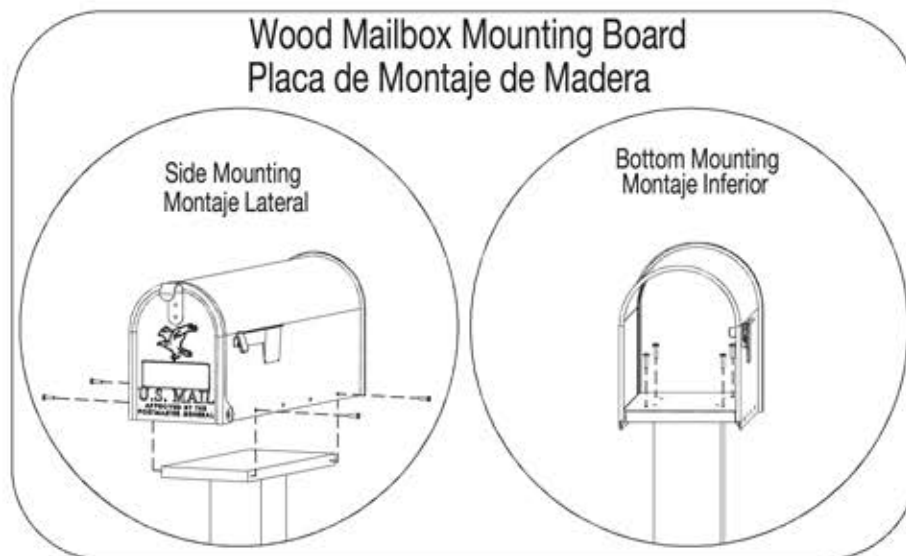


Stanley Mailbox ST200B00, ST200000

Mailbox Installation/Instalación del buzón
Accessories sold separately. / Los accesorios se venden por separado.
Tools may be required. / Pueden ser necesarias herramientas.

Mounting Screws Not Included
Tornillos de la Montura No Incluido



To install onto a wood mounting board use a #8 x 1-1/2" wood screw. To install onto a Gibraltar Mounting Bracket (sold separately) see above.

Para instalar en un tablero de montaje de madera, utilice un tornillo de madera #8 de 1-1/2". Para instalar en un soporte de montaje Gibraltar (se vende por separado), vea arriba.

WWW.GIBALTARMAILBOXES.COM

CUSTOMERS ARE REQUIRED TO CONTACT THE LOCAL POST OFFICE BEFORE INSTALLING THE MAILBOX TO ENSURE ITS CORRECT PLACEMENT AND HEIGHT AT THE STREET. GENERALLY, MAILBOXES ARE INSTALLED AT A HEIGHT OF 41-45 INCHES FROM THE ROAD SURFACE TO EITHER THE INSIDE SURFACE OF THE MAILBOX THAT THE MAIL IS PLACED ON BY THE CARRIER OR TO THE LOWEST EDGE OF MAIL ENTRY (FOR LOCKED MAIL SLOT DESIGNS) AND ARE SET BACK 6-8 INCHES FROM THE FRONT FACE OF CURB OR ROAD EDGE TO THE MAILBOX DOOR.

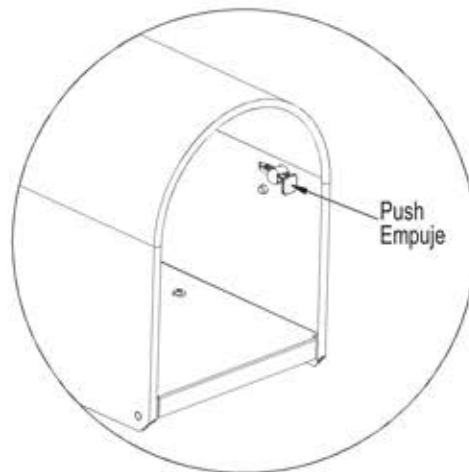
LOS CLIENTES DEBEN COMUNICARSE CON LA OFICINA LOCAL DE CORREOS ANTES DE INSTALAR EL BUZÓN PARA ASEGURARSE DE QUE SU COLOCACIÓN Y LA ALTURA EN LA CALLE SEAN LAS CORRECTAS. POR LO GENERAL, LOS BUZONES SE INSTALAN A UNA ALTURA DE 104 A 114 CM DESDE EL PAVIMENTO HASTA LA SUPERFICIE INTERIOR DEL BUZÓN DONDE EL CARTERO COLOCA EL CORREO O HASTA EL BORDE MÁS INFERIOR DE LA ABERTURA PARA EL CORREO (PARA DISEÑOS DE BUZÓN DE RANURA CON CERRADURA) Y SE ENCUENTRAN A UNA DISTANCIA DE 15 A 20 CM HACIA ATRÁS DESDE LA SUPERFICIE DE LA ORILLA QUE DA A LA CALLE O DEL BORDE DEL CAMINO HASTA LA PUERTA DEL BUZÓN.

Mailbox Flag Adjustment

FLAG KEEPER ADJUSTMENT **REGULACIÓN DEL SUJETADOR DEL BANDERÍN**

If the flag is loose, the flag keeper can be adjusted to increase the tightness. Push the flag keeper toward the back of the mailbox until the flag is at the desired tightness.

Si el banderín está suelto, su sujetador puede regularse para aumentar el ajuste. Empuje el sujetador del banderín hacia la parte posterior del buzón hasta que el banderín tenga el ajuste deseado.





Mailbox Flag Adjustment

ADJUSTABLE LATCH INSTRUCTIONS INSTRUCCIONES AJUSTABLES DE PICAPORTE

Door catch tension can be adjusted by bending the hook up or down with pliers.

Ajustar tensión de puerta doblando gancho arriba o abajo con tenazas.

