

MAILBOX & POST COMBO

INSTALLATION INSTRUCTIONS
INSTRUCCIONES DE INSTALACION

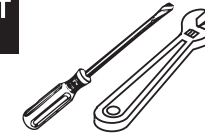
**FAILURE TO FOLLOW INSTALLATION INSTRUCTIONS WILL VOID WARRANTY
SI NO SE SIGUEN LAS INSTRUCCIONES DE INSTALACIÓN SE ANULARÁ LA GARANTÍA**

**ATTEMPTING TO DRIVE POST INTO THE GROUND WILL DAMAGE THE PRODUCT
SI SE INTENTA CLAVAR EL POSTE EN LA TIERRA SE DAÑARÁ EL PRODUCTO**

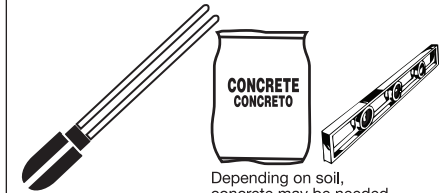
**WARNING: CHECK FOR UNDERGROUND CABLES OR PIPES BEFORE DIGGING.
ADVERTENCIA: REVISE SI HAY CABLES O TUBERÍAS BAJO TIERRA ANTES DE CAVAR**

Screw Kit Includes:
8- #10-24 x 3/4" screws
8- #10-24 nuts

TOOLS NEEDED:
SE REQUIERE
HERRAMIENTAS:



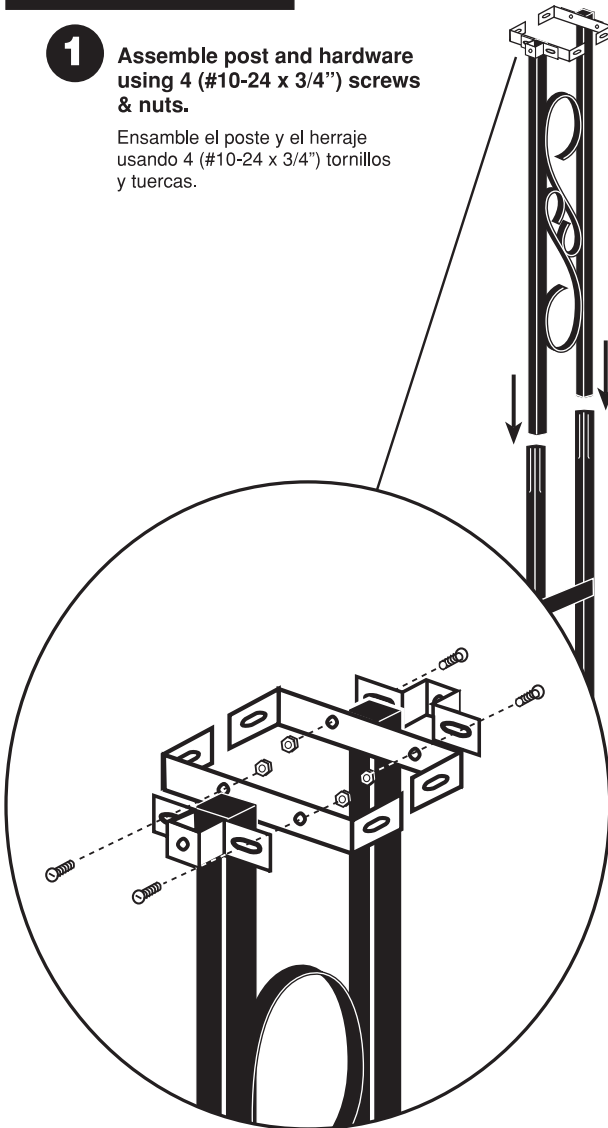
TOOLS RECOMMENDED:
HERRAMIENTAS RECOMENDADAS:



Depending on soil,
concrete may be needed
Dependiendo del suelo, se
puede necesitar concreto

1 Assemble post and hardware using 4 (#10-24 x 3/4") screws & nuts.

Ensamble el poste y el herraje usando 4 (#10-24 x 3/4") tornillos y tuercas.

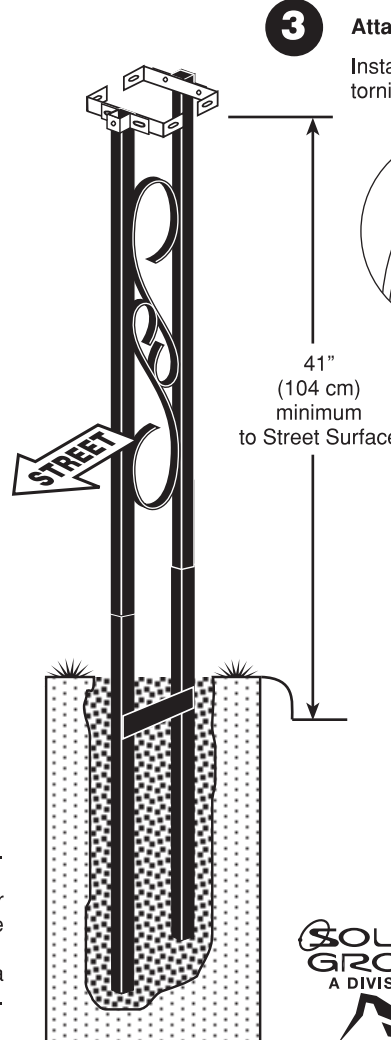


2 NOTE: CUSTOMERS ARE REQUIRED TO CONTACT THE LOCAL POST OFFICE BEFORE INSTALLING THE MAILBOX TO ENSURE ITS CORRECT PLACEMENT AND HEIGHT AT THE STREET. GENERALLY, MAILBOXES ARE INSTALLED AT A HEIGHT OF 41-45 IN. FROM THE ROAD SURFACE TO INSIDE FLOOR OF THE MAILBOX AND ARE SET BACK 6-8 IN. FROM FRONT FACE OF CURB OR ROAD EDGE TO THE MAILBOX DOOR.

NOTA: SE EXIGE A LOS CLIENTES PONERSE EN CONTACTO CON LA OFICINA LOCAL DE CORREOS ANTES DE INSTALAR EL BUZÓN PARA COMPROBAR SU COLOCACIÓN ALTURA CORRECTAS CON RESPECTO A LA CALLE. POR LO GENERAL, LOS BUZONES SE INSTALAN A UNA ALTURA DE 104-114 CM (41-45 PULGADAS) DE LA SUPERFICIE PAVIMENTADA HASTA LA PARTE INFERIOR DEL BUZÓN, QUEDANDO LA PUERTA DEL BUZÓN A 15-20 CM (6-8 PULGADAS) DE LA ORILLA DE LA ACERA O EL BORDE DEL CAMINO.

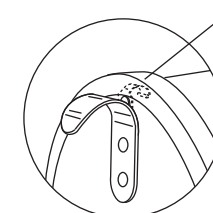
Dig a hole 16"-20" deep. Place post in hole and fill with dirt, leveling as you go. Leave a minimum of 41" above ground. **Note:** Use concrete for a more permanent installation.

Cave un agujero de 41-51 cm (16-20 pulgadas) de profundidad. Ponga el poste en el agujero y llénelo con tierra, nivelando al ir avanzando. Deje un mínimo de 104 cm (41 pulgadas) sobre la tierra. **Nota:** Use concreto para una instalación más permanente.



3 Attach mailbox to post using 4 (#10-24 x 3/4") screws & nuts.

Instale el buzón en el poste usando los 4 (#10-24 x 3/4") tornillos y tuercas.



Door catch tension can be adjusted by bending the hook up or down with pliers.
Ajustar tensión de puerta doblando gancho arriba o abajo con tenazas.

41"
(104 cm)
minimum
to Street Surface

SOLAR GROUP inc.
A DIVISION OF

GIBRALTAR INDUSTRIES

