



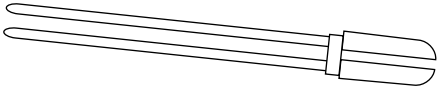
Classic™

**MAILBOX & POST COMBO**  
INSTALLATION INSTRUCTIONS / INSTRUCCIONES DE INSTALACION

Instructional Video/ Vídeo de instrucciones  
Direct Link/ Enlace Directo: "http://www.youtube.com/watch?v=m280F\_IRSGI"  
Search/ Buscar: "Gibraltar Classic "CL1" mailbox assembly instructions"

**WARNING: CHECK FOR UNDERGROUND CABLES OR PIPES BEFORE DIGGING.**  
**ADVERTENCIA: VERIFIQUE QUE NO HAYA CABLES NI TUBOS SUBTERRÁNEOS ANTES DE CAVAR.**

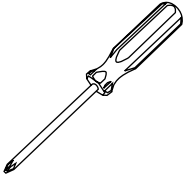
**RECOMMENDED TOOLS & SUPPLIES: /**  
**HERRAMIENTAS Y SUMINISTROS OPCIONALES:**



Post Hole Digger/  
Excavadora De Pozo Para Poste

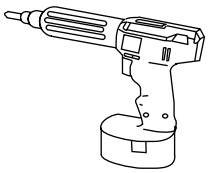


Use of Concrete recommended  
in areas with loose soil./  
Se recomienda el uso de hormigón  
en áreas con suelo blando

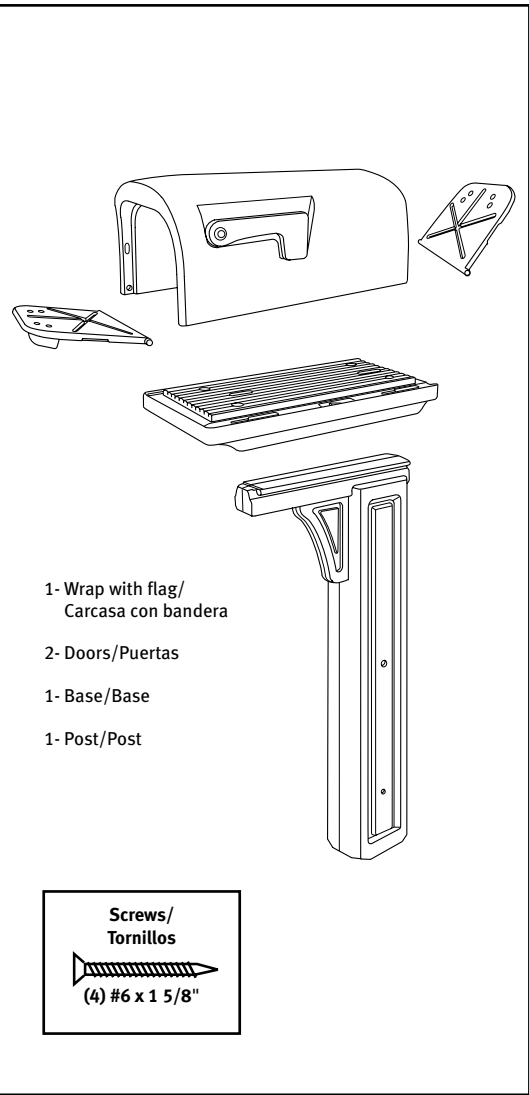


Phillips Screwdriver/  
Destornillador Phillips

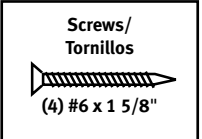
or / o



Electric Drill/  
Taladro Eléctrico



- 1- Wrap with flag/  
Carcasa con bandera
- 2- Doors/Puertas
- 1- Base/Base
- 1- Post/Post

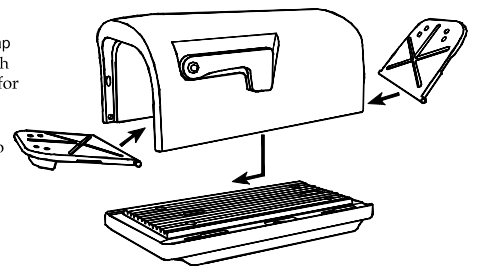


Customers are required to contact the local post office before installing the mailbox to ensure its correct placement and height at the street. Generally, mailboxes are installed at a height of 41 - 45 in. from the road surface to inside floor of the mailbox or point of mail entry (locked designs) and are set back 6 - 8 in. from front face of curb or road edge to the mailbox door.

Es necesario que los clientes se comuniquen con la oficina de correo local antes de instalar el buzón para asegurar su correcta ubicación y altura en la calle. Generalmente, los buzones se instalan a una altura de 41 a 45 pulgadas desde el nivel del suelo hasta el piso interior del buzón, o punto de entrada de la correspondencia (diseños cerrados), que se establecen entre 6 y 8 pulgadas desde el frente del cordón de la acera o borde de la calle hasta la puerta del buzón.

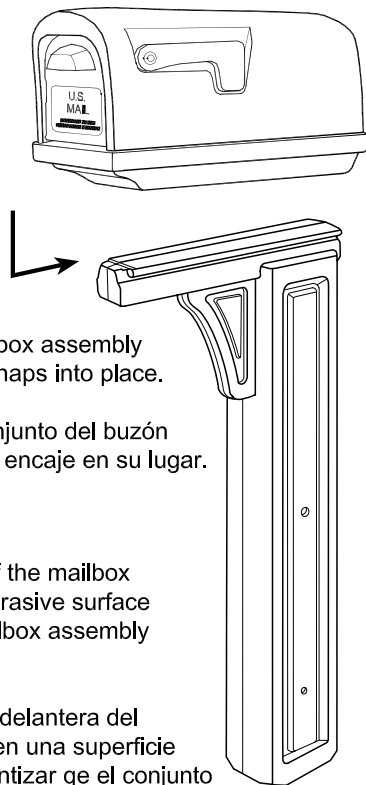
**1**

**STEP 1a.** Squeeze together wrap sides until all 4 tabs line up with slots on base. (It is necessary for all tabs to line up).  
**PASO 1a.** Presione los lados de la carcasa hasta que las cuatro lengüetas estén alineadas con las ranuras de la base. (Es importante que todas las lengüetas estén alineadas).



**STEP 1b.** While continuing to squeeze, slide the tabs into the base to lock them into position.  
**PASO 2b.** Mientras continúa apretar, deslice las lengüetas dentro de la base para que traben en su lugar.

**STEP 1c.** Insert doors by putting one hinge tab into the hinge hole and sliding the other tab downward until it locks into position. (\*NOTE: Door can also be inserted while squeezing the wrap together if preferred.)  
**PASO 1c.** Inserte las puertas. Coloque una de las lengüetas de la bisagra dentro del orificio para la bisagra y deslice la otra lengüeta hacia abajo hasta que trabe en su lugar.  
(\*NOTA: También puede insertar la puerta mientras presiona los lados de la carcasa si así lo prefiere).

**2**

Step 2. Slide the mailbox assembly onto the post until it snaps into place.

Paso 2. Deslice el conjunto del buzón en el poste hasta que encaje en su lugar.

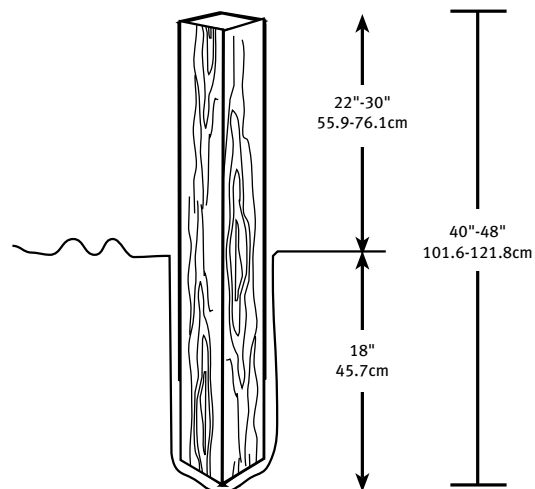
\*Note: Tap the front of the mailbox assembly on a non-abrasive surface to ensure that the mailbox assembly is securely in place.

\*Nota: Toque la parte delantera del conjunto de buzones en una superficie no abrasiva para garantizar que el conjunto de buzón esté firmemente en su lugar.

**3**

**STEP 3.** Dig a hole and install 40"- 48" treated 4x4 post (not included). Follow manufacturers instructions on using concrete

**PASO 3.** Cave un agujero e instale un poste tratado de 101.6 a 121.8 cm (40 a 48 in) de largo, y 10 x 10 cm (4 x 4 in) de espesor (no incluido). Siga las instrucciones del fabricante para usar el hormigón.

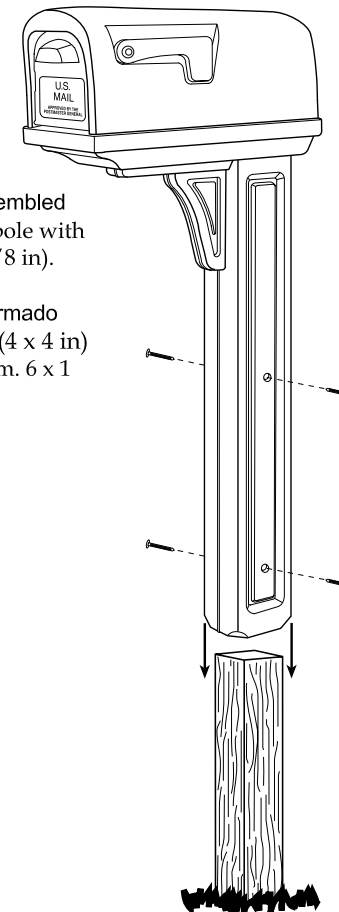


\*NOTE: Make sure 4x4 post is level.

\*LA NOTA: Asegure el 4x4 poste es nivel.

**WARNING: CHECK FOR UNDERGROUND CABLES OR PIPES BEFORE DIGGING.**

**ADVERTENCIA: VERIFIQUE QUE NO HAYA CABLES NI TUBOS SUBTERRÁNEOS ANTES DE CAVAR.**

**4**

**STEP 4.** Fasten the assembled post box to the 4 x 4 in pole with four screws (no. 6 x 1-5/8 in).

**PASO 4.** Fije el buzón armado al poste de 10 x 10 cm (4 x 4 in) con cuatro tornillos (núm. 6 x 1 5/8 in).

### 5 YEAR WARRANTY / GARANTÍA DE 5 AÑOS

Solar Group, Inc. warrants this mailbox product to be free from defects in materials and workmanship for a period of five years from the purchase date by the original purchaser. This limited warranty does not include minor cosmetic blemishes caused by normal use, environmental conditions which may cause coating, fading, chipping or damage caused by others. Solar Group, Inc. shall not be liable under this or any implied warranty for incidental or consequential damages. This warranty does not cover any mailbox which has been altered or used for a purpose other than that for which it is intended, or manner inconsistent with any instructions regarding its use or installation (e.g. enclosing with masonry). This warranty shall be limited to repair or replacement of product or parts found to be defective under normal use, as determined by Solar Group, Inc.

This product is manufactured by the Solar Group, Inc. a Gibraltar Industries company.

Solar Group, Inc. garantiza que este producto de buzón de correo está libre de defectos en los materiales y en la mano de obra por un período de cinco años a partir de la fecha de compra por el comprador original. Esta garantía limitada no incluye daños estéticos menores ocasionados por el uso normal, o condiciones del medio ambiente que pueden generar revestimiento, desvanecimiento, corrosión o daños provocados por otros. Solar Group, Inc. no se hará responsable por esta o cualquier otra garantía implícita por daños incidentales o resultantes. Esta garantía no cubre ningún buzón de correo que haya sido alterado o utilizado para un propósito diferente para el que fue diseñado, o por el hecho de no seguir las instrucciones con respecto a su uso o instalación (por ejemplo, uso en albañilería). Esta garantía estará limitada a la reparación o reemplazo del producto o sus piezas toda vez que estén defectuosas bajo su uso normal, tal como lo determine Solar Group, Inc.

Este producto es fabricado por Solar Group, Inc., una compañía de Gibraltar Industries.

**Solar Group, Inc.**  
107 Fellowship Road  
Taylorsville, MS 39168