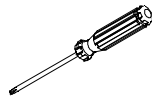


Estate/Arlington

Assembly Instructions For Models ES15 and AR15

Warning: Check for underground cables or pipes before digging.

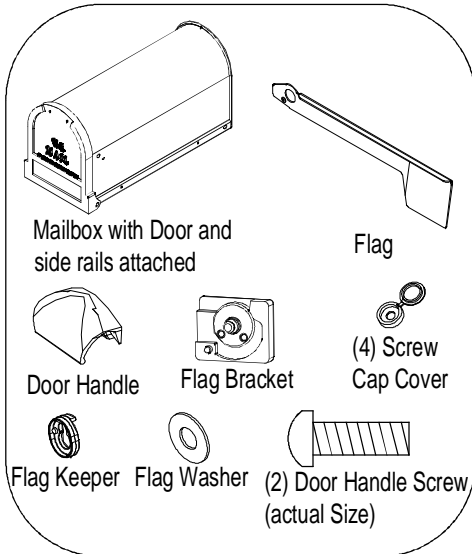
Tools For Assembly



Phillips Head Screwdriver

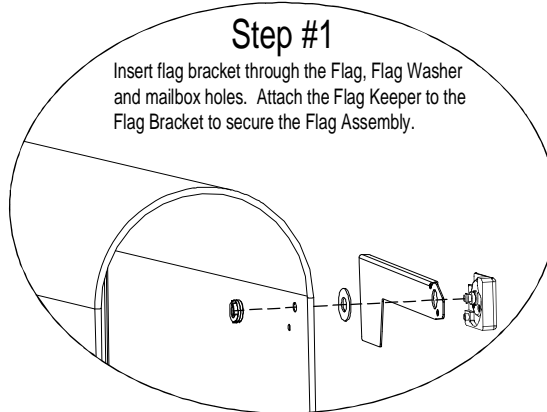
Customers are required to contact the local post office before installing the mailbox to ensure its correct placement and height at the street. Generally, mailboxes are installed at a height of 41 - 45 in. from the road surface to the inside floor of the mailbox or point of mail entry (locked designs) and are set back 6-8 in. from the front face of the curb or the road edge to the mailbox door.

Customer Service: Customers should not contact their place of purchase. For customer service regarding warranty and assembly of products please call 1-800-647-7063 for immediate service.



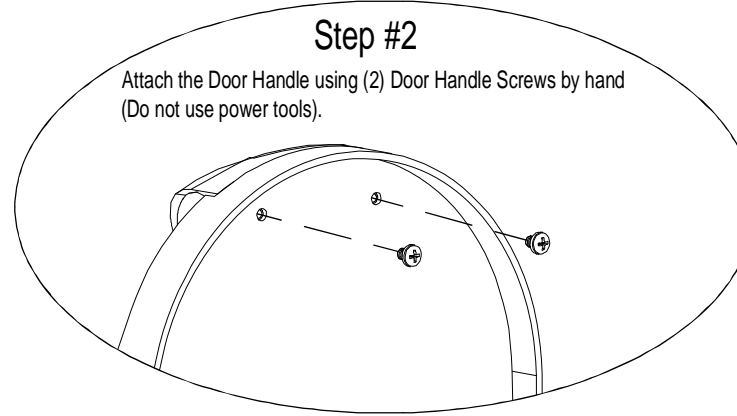
Step #1

Insert flag bracket through the Flag, Flag Washer and mailbox holes. Attach the Flag Keeper to the Flag Bracket to secure the Flag Assembly.



Step #2

Attach the Door Handle using (2) Door Handle Screws by hand (Do not use power tools).

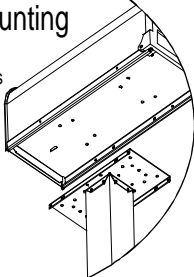


Note: The roller catch is adjustable to desired pull for the door to open and close. When re-tightening screws do not over tighten or use power tools.

Mounting Options:

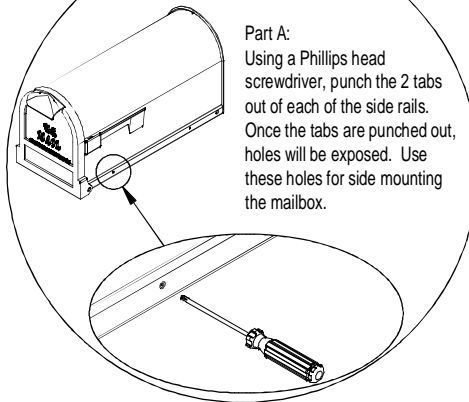
Option #1: Bottom Mounting

Attach the mailbox to the mounting board using the holes located on the bottom of the mailbox. (Mounting hardware not included. Generally, mounting hardware is included with your post or mounting plate purchase.)



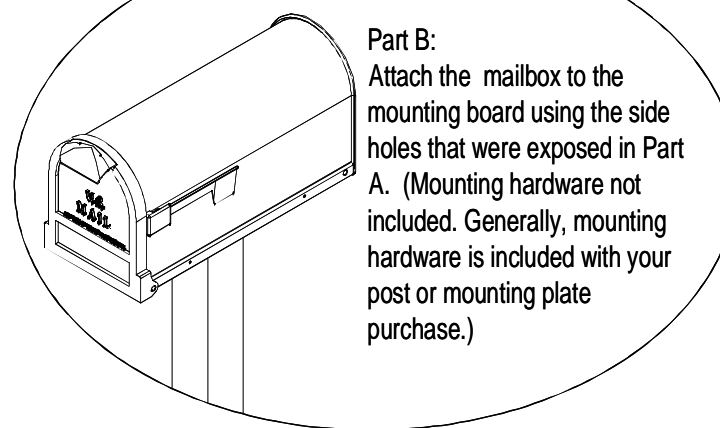
Option #2: Side Mounting

Part A:
Using a Phillips head screwdriver, punch the 2 tabs out of each of the side rails. Once the tabs are punched out, holes will be exposed. Use these holes for side mounting the mailbox.



Option #2: Side Mounting

Part B:
Attach the mailbox to the mounting board using the side holes that were exposed in Part A. (Mounting hardware not included. Generally, mounting hardware is included with your post or mounting plate purchase.)



90 DAY LIMITED WARRANTY

The manufacturer warrants this product against defects in materials and workmanship.

Gibraltar Mailboxes warrants to the original consumer purchaser of this mailbox product for 90 days on which it is originally purchased that it is sold free of latent defects in materials, parts and workmanship. This warranty is limited to repair or replacement of the defective mailbox product. At the discretion of Gibraltar Mailboxes, defective products must be returned freight prepaid to Gibraltar Mailboxes' factory, The Solar Group. If the unit is determined to be defective, it will be repaired or replaced free of charge at Gibraltar Mailboxes' option. Please contact customer service first before mailing the product. This warranty does not include repair or replacement due to defects caused by abuse, misuse, fire, vandalism, substandard or nonconforming installation, contact with brick mortar or destructive weather conditions (includes salt air, road salt or other corrosive materials). This warranty does not cover the labor or any other cost of removal, reinstallation or replacement of, or as a consequence of, the defective mailbox product. This warranty does not cover field expenses or the cost of any items other than the defective mailbox product. Consequential damages to property are excluded.



SOLAR GROUP Inc.
TAYLORSVILLE, MS 39168
A DIVISION OF

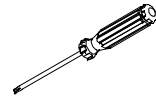


Estate/Arlington

Instrucciones de armado para los modelos ES15 y AR15

Advertencia: Verifique que no haya cables ni tubos subterráneos antes de cavar.

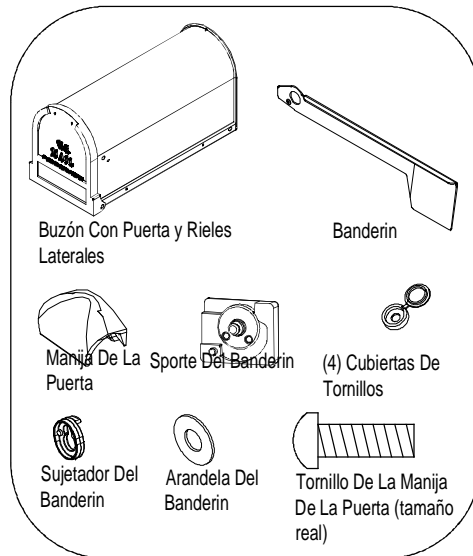
Herramientas para armado



Destornillador de cabeza Phillips

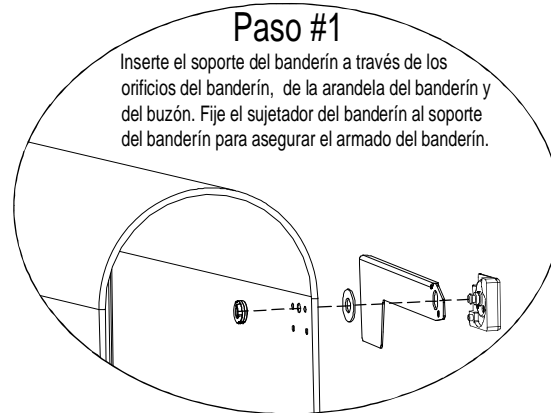
Es necesario que los clientes se comuniquen con la oficina de correo local antes de instalar el buzón para asegurar su correcta ubicación y altura en la calle. Generalmente, los buzones se instalan a una altura de 41 a 45 pulgadas del nivel del suelo hasta el piso interior del buzón, o punto de entrada de la correspondencia (diseños cerrados), y se establecen entre 6 y 8 pulgadas desde el frente del cordón de la acera o borde de la calle, hasta la puerta del buzón.

Servicio al Cliente: los clientes no deben comunicarse con el lugar de compra. Para obtener servicio al cliente con respecto a la garantía y el ensamblado de los productos, llame al 1-800-647-7063 para un servicio inmediato.



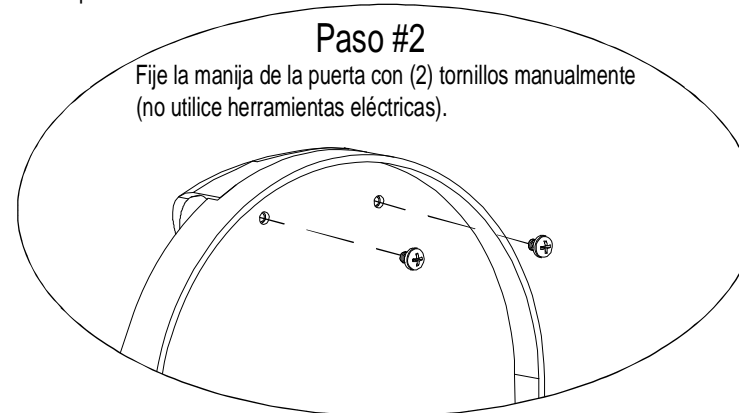
Paso #1

Inserte el soporte del banderín a través de los orificios del banderín, de la arandela del banderín y del buzón. Fije el sujetador del banderín al soporte del banderín para asegurar el armado del banderín.



Paso #2

Fije la manija de la puerta con (2) tornillos manualmente (no utilice herramientas eléctricas).



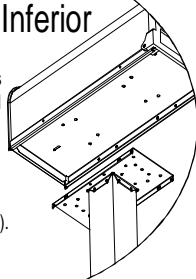
Nota: El retén de rodillo se ajusta a la fuerza deseada para abrir y cerrar la puerta. Cuando vuelva a ajustar los tornillos, no ajuste demasiado ni utilice herramientas eléctricas.

Opciones de Montaje:

Opción #1

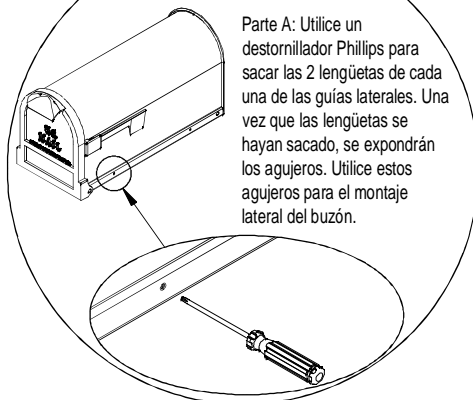
Montaje Inferior

Fije el buzón al tablero de montaje utilizando los agujeros situados en la parte inferior del buzón. (No incluye accesorios para montaje. En general, los accesorios para montaje están incluidos con su compra del poste o de la placa de montaje).



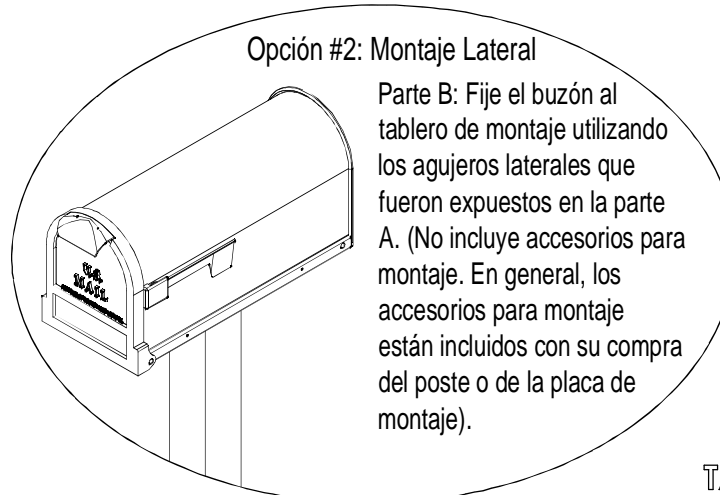
Opción #2: Montaje Lateral

Parte A: Utilice un destornillador Phillips para sacar las 2 lengüetas de cada una de las guías laterales. Una vez que las lengüetas se hayan sacado, se expondrán los agujeros. Utilice estos agujeros para el montaje lateral del buzón.



Opción #2: Montaje Lateral

Parte B: Fije el buzón al tablero de montaje utilizando los agujeros laterales que fueron expuestos en la parte A. (No incluye accesorios para montaje. En general, los accesorios para montaje están incluidos con su compra del poste o de la placa de montaje).



GARANTÍA LIMITADA DE 90 DÍAS

El fabricante garantiza este producto contra defectos en los materiales y en la mano de obra.

Gibraltar Mailboxes le garantiza al consumidor-comprador original por un período de 90 días a partir de la fecha de compra original que este buzón no tiene defectos latentes en sus materiales, piezas ni en su mano de obra. Esta garantía se limita a la reparación o al reemplazo del buzón defectuoso. A criterio de Gibraltar Mailboxes, los productos defectuosos deben ser devueltos con flete prepago a la fábrica de Gibraltar Mailboxes, The Solar Group. Si se establece que la unidad presenta defectos, esta será reparada o reemplazada sin cargo, según lo decida Gibraltar Mailboxes.

Primero comuníquese con el servicio al cliente antes de enviar el producto. Esta garantía no incluye la reparación ni el reemplazo por defectos ocasionados por abuso, uso incorrecto, incendio, vandalismo, instalación indebida o de mala calidad, contacto con argamasa o por condiciones climáticas perjudiciales (lo que incluye aire salado, sal para carreteras u otros materiales corrosivos).

Esta garantía no cubre el trabajo de mano de obra ni ningún otro costo de retirada, reinstalación o reemplazo de un buzón defectuoso ni como resultado de ello. Esta garantía no cubre los gastos de campo ni el costo de ningún artículo que no sea el buzón defectuoso. Se excluyen los daños resultantes a la propiedad.

Fabricado en EE.UU.

SOLAR GROUP Inc.
TAYLORSVILLE, MS 39168
A DIVISION OF

GIBRALTAR INDUSTRIES

#359