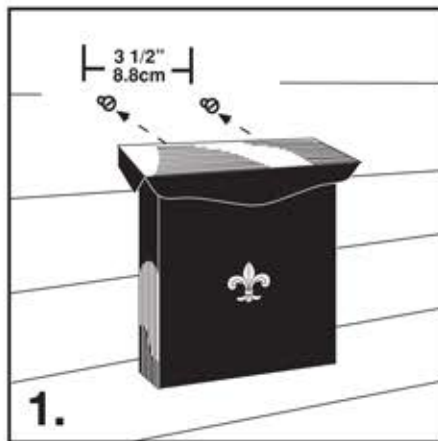


City Classic Mailbox

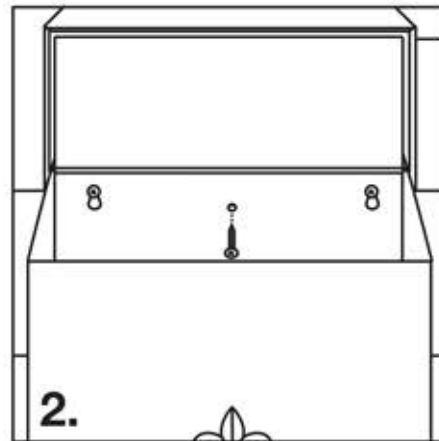
BW11 Series

Mailbox Installation/Instalación del buzón
Accessories sold separately. / Los accesorios se venden por separado.
Tools may be required. / Pueden ser necesarias herramientas.

Mounting Screws Not Included
Tornillos de la Montura No Incluido



1. Drill holes. Install mounting hardware (not included.)
Perforar los agujeros. Instalar el herraje de montaje (no incluido).



2. Secure mailbox to wall with screw.
Buzón segura al la pared exterior con tornillo.



This wall-mount unit is intended to be mounted under a covered area in a way that prevents rain from running between the mailbox and the wall on which it is mounted.

Esta unidad de montaje en pared está destinada a ser instalada en un área cubierta donde la lluvia no penetre entre el buzón y la pared donde está montado.

For installing this product, use #8 or #10 pan head Phillips screws of adequate length to anchor the mailbox. For wood panel walls, screw length into the wall should be approximately 1". For masonry, stucco, or metal walls, use a minimum #8 plastic anchor and screw.

Para instalar este producto, use tornillos de cruz de cabeza plana de #8 o #10 con una longitud adecuada para fijar el buzón. Para paredes de paneles de madera, la profundidad del tornillo en la pared debe ser de aproximadamente 1". Para paredes de mampostería, estuco o metal, se recomienda usar un ancla y tornillo de plástico de #8 como mínimo.