

Patriot Mounting Bracket

GMB225B, MB225B

MOUNTING INSTRUCTIONS INSTRUCCIONES DE MONTAJE

Mounting bracket on wood post: Attach bracket with #10 wood screws (screws sold separately).

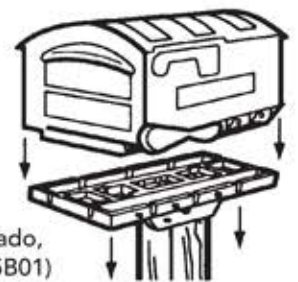
Soporte en el poste de madera de montaje: Fije el soporte con # 10 tornillos para madera (tornillos se venden por separado).



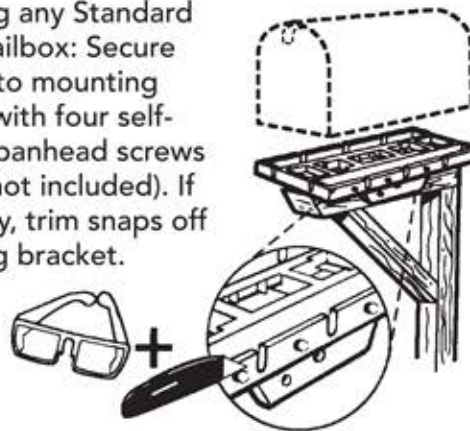
Mounting your mailbox:

(sold separately GMB505B01 or GMB515B01)
Mailbox snaps to mounting bracket (no special tools needed).

Montaje de su buzón de correo: (se vende por separado, No. GMB505B01 o GMB515B01)
Buzón ajusta al soporte de montaje (no se necesitan herramientas especiales).



Mounting any Standard No. 1 Mailbox: Secure mailbox to mounting bracket with four self-tapping panhead screws (screws not included). If necessary, trim snaps off mounting bracket.



Montar cualquier Standard No. 1 Buzón: Buzón de seguridad al soporte de montaje con cuatro tornillos de cabeza redonda autorroscantes (tornillos no incluidos). Si es necesario, el ajuste se separe soporte de montaje.

Tools and Supplies Required

Se requieren herramientas y suministros



Phillips Screwdriver
Destornillador Phillips



Box Cutter
Exacto