

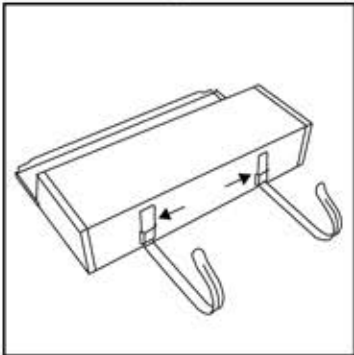
Amboy Mailbox

MB676ABK



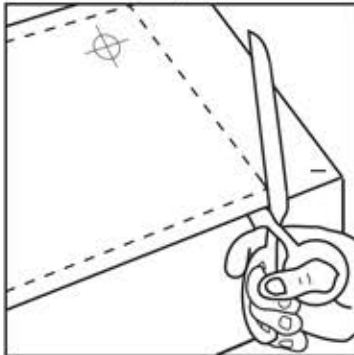
INSTALLATION INSTRUCTIONS INSTRUCCIONES DE INSTALACIÓN INSTRUCTIONS POUR L'INSTALLATION

Step 1 Paso 1 Etape 1



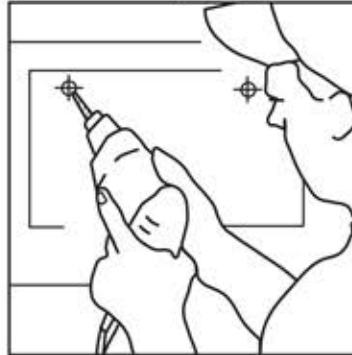
Attach hooks.
Ate los ganchos.
Fixez des crochets.

Step 2 Paso 2 Etape 2



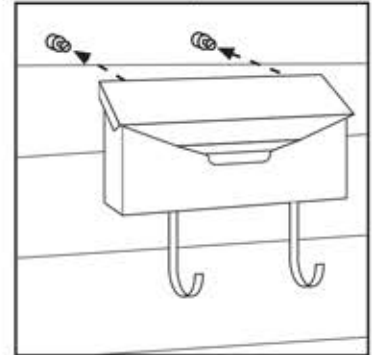
Cut out template for installation.
Recorte de plantilla para su instalación.
Découpez le modèle pour l'installation.

Step 3 Paso 3 Etape 3



Drill holes. Install mounting hardware (not included).
Perforar los agujeros. Instalar el herraje de montaje (no incluido).
Percez des trous. Installez le matériel de fixation (non compris).

Step 4 Paso 4 Etape 4



Hang mailbox.
Cuelgue buzón.
Accrochez la boîte aux lettres.

**MOUNTING SCREWS NOT INCLUDED.
TORNILLOS DE LA MONTURA NO INCLUIDO.
VIS DE FIXATION NON COMPRISES.**

This wall-mount unit is intended to be mounted under a covered area in a way that prevents rain from running between the mailbox and the wall on which it is mounted. Esta unidad de montaje en pared está destinada a ser instalada en un área cubierta donde la lluvia no penetre entre el buzón y la pared donde está montado. Cette unité murale est conçue pour être installée dans un endroit couvert, afin d'empêcher la pluie de s'infiltrer entre la boîte aux lettres et le mur sur lequel elle est installée.

For installing this product, use #8 or #10 pan head Phillips screws of adequate length to anchor the mailbox. For wood panel walls, screw length into the wall should be approximately 1". For masonry, stucco, or metal walls, use a minimum #8 plastic anchor and screw.

Para instalar este producto, use tornillos de cruz de cabeza plana de #8 o #10 con una longitud adecuada para fijar el buzón. Para paredes de paneles de madera, la profundidad del tornillo en la pared debe ser de aproximadamente 1". Para paredes de mampostería, estuco o metal, se recomienda usar un ancla y tornillo de plástico de #8 como mínimo.

Pour installer ce produit, utilisez des vis Phillips à tête cylindrique no 8 ou no 10 d'une longueur adéquate pour ancrer la boîte aux lettres. Pour les murs en panneaux de bois, la longueur de la vis dans le mur doit être d'environ 1 po. Pour les murs en maçonnerie, en stuc ou en métal, utilisez une vis et un ancrage en plastique no 8 ou plus longue.