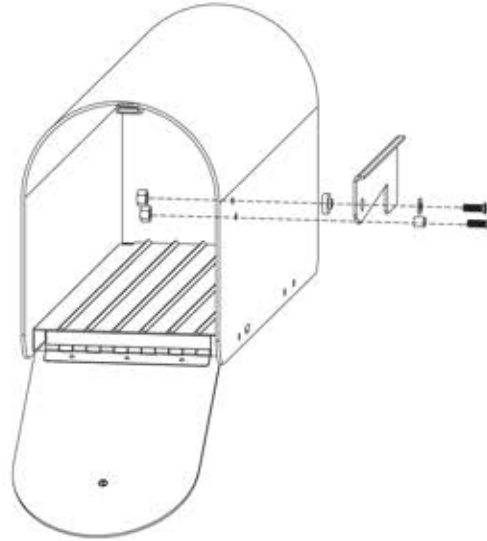
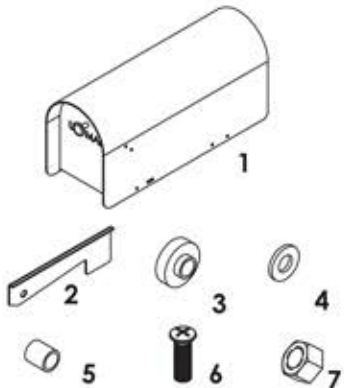


Ironside Mailbox MB801B

www.GibraltarMailboxes.com

FLAG MOUNTING: See figure below.
MONTAJE DEL BANDERÍN: Vea la siguiente figura.



Parts:	QTY.
1. Ironside Mailbox Buzón Ironside	1
2. Flag Banderín	1
3. Flag Bushing Boquilla del banderín	1
4. Flag Washer Arandela del banderín	1
5. Flag Bumper Tope del banderín	1
6. 1/4-20 x 3/4" Phillips Screw Tornillos de cabeza Phillips 1/4-20 x 3/4"	2
7. 1/4-20 Nylock Hex Nut Tuerca hexagonal Nylock 1/4-20	2

Mailbox Installation/ Instalación del buzón

Accessories sold separately. / Los accesorios se venden por separado.

Tools may be required. / Pueden ser necesarias herramientas.

Universal Mounting Bracket (Item # - UMBS0B06)

Soporte de Montaje Universal (Artículo # - UMBS0B06)



REQUIRED TOOLS & SUPPLIES: HERRAMIENTAS Y EQUIPAMIENTO NECESARIOS PARA EL ENSAMBLAJE:

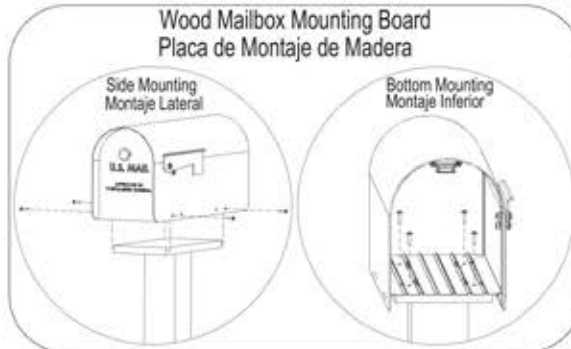


Phillips
Screwdriver
Destornillador Phillips



Adjustable
Wrench
Llave ajustable

Wood Mailbox Mounting Board Placa de Montaje de Madera



To install onto a wood mounting board use a #8 x 1-1/2" wood screw. To install onto a Gibraltar Mounting Bracket (sold separately) see above.

Para instalar en un tablero de montaje de madera, utilice un tornillo de madera #8 de 1-1/2". Para instalar en un soporte de montaje Gibraltar (se vende por separado), vea arriba.

CUSTOMERS ARE REQUIRED TO CONTACT THE LOCAL POST OFFICE BEFORE INSTALLING THE MAILBOX TO ENSURE ITS CORRECT PLACEMENT AND HEIGHT AT THE STREET. GENERALLY, MAILBOXES ARE INSTALLED AT A HEIGHT OF 41-45 INCHES FROM THE ROAD SURFACE TO EITHER THE INSIDE SURFACE OF THE MAILBOX THAT THE MAIL IS PLACED ON BY THE CARRIER OR TO THE LOWEST EDGE OF MAIL ENTRY (FOR LOCKED MAIL SLOT DESIGNS) AND ARE SET BACK 6-8 INCHES FROM THE FRONT FACE OF CURB OR ROAD EDGE TO THE MAILBOX DOOR.

LOS CLIENTES DEBEN COMUNICARSE CON LA OFICINA LOCAL DE CORREOS ANTES DE INSTALAR EL BUZÓN PARA ASEGURARSE DE QUE SU COLOCACIÓN Y LA ALTURA EN LA CALLE SEAN LAS CORRECTAS. POR LO GENERAL, LOS BUZONES SE INSTALAN A UNA ALTURA DE 104 A 114 CM DESDE EL PAVIMENTO HASTA LA SUPERFICIE INTERIOR DEL BUZÓN DONDE EL CARTERO COLOCA EL CORREO O HASTA EL BORDE MÁS INFERIOR DE LA ABERTURA PARA EL CORREO (PARA DISEÑOS DE BUZÓN DE RANURA CON CERRADURA) Y SE ENCUENTRAN A UNA DISTANCIA DE 15 A 20 CM HACIA ATRÁS DESDE LA SUPERFICIE DE LA ORILLA QUE DA A LA CALLE O DEL BORDE DEL CAMINO HASTA LA PUERTA DEL BUZÓN.