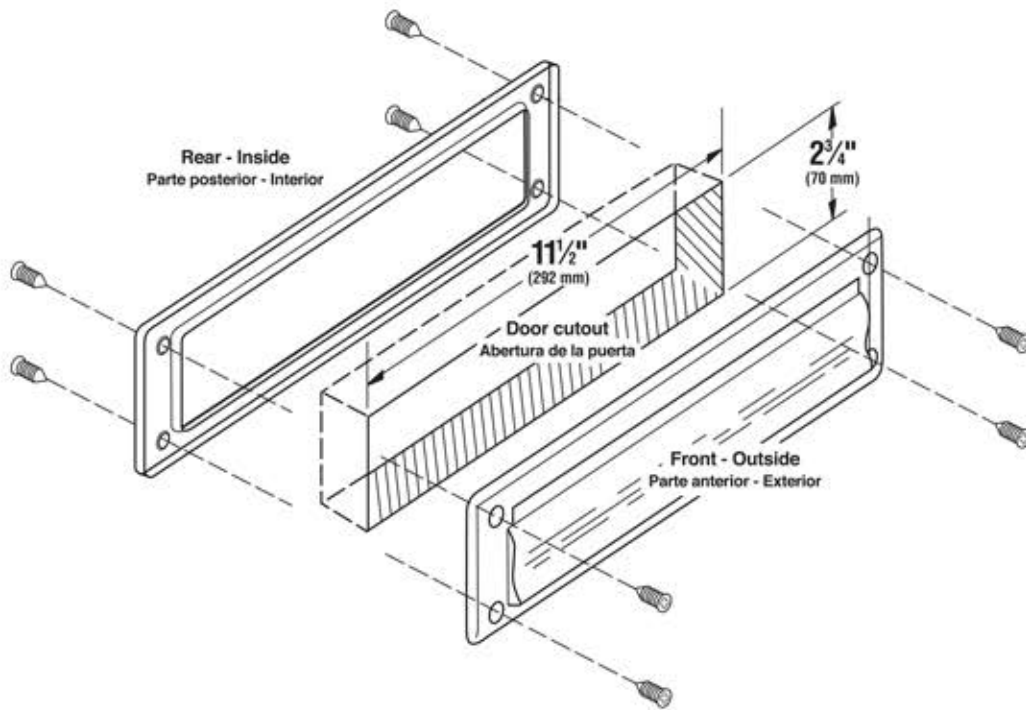


Door Mail Delivery Slot

MS00 Series



MAIL SLOT

For use on all doors.

Features a spring-loaded front plate with interlocking flap and frame to ensure tight closing. Polish with a soft cloth. Do not use abrasive waxes or cleaners.

INSTALLATION INSTRUCTIONS:

1. Position and level template at desired location and mark all four circle centers.
2. Drill four holes centered with a 1/2" (12.5 mm) drill bit until tip penetrates back of door. Finish holes from back of door. Mark horizontal and vertical cutout lines.
3. Cut out opening with saw to square corners 11 1/2" x 2 3/4" (292 mm x 70 mm).
4. Position front plate so it is level and centered over opening on outside of door. Ensure front plate lifts and closes freely. Mark screw holes and drill 1/8" (3 mm) pilot holes 1/2" (12.5 mm) deep and secure with screws provided. Repeat for back plate.

TOOLS REQUIRED:

Drill
Saw
Phillips Screwdriver

INSTRUCCIONES DE INSTALACIÓN:

1. Coloque y nivele la plantilla en el lugar deseado y marque los cuatro círculos en forma centrada.
2. Perfore los orificios para los cuatro círculos centrados con una broca de taladro de 1/2 pulg. (12.5 mm) hasta que la punta penetre la parte posterior de la puerta. Termine de realizar los orificios desde la parte posterior de la puerta. Marque líneas punteadas horizontales y verticales.
3. Corte la abertura con un serrucho para cuadrar las esquinas: 11 1/2 pulg. (292 mm) x 2 3/4 pulg. (70 mm).
4. Coloque la placa frontal de manera que quede nivelada y centrada con respecto a la abertura de la parte exterior de la puerta. Asegúrese de que la placa frontal se levante y se cierre libremente. Marque los orificios para los tornillos y perfore orificios guía de 1/8 pulg. (3 mm), de 1/2 pulg. (12.5 mm) de profundidad y asegure con los tornillos suministrados. Repita este procedimiento para la placa posterior.

HERRAMIENTAS NECESARIAS PARA EL ENSAMBLAJE:

Taladro
Serrucho
Destornillador Phillips