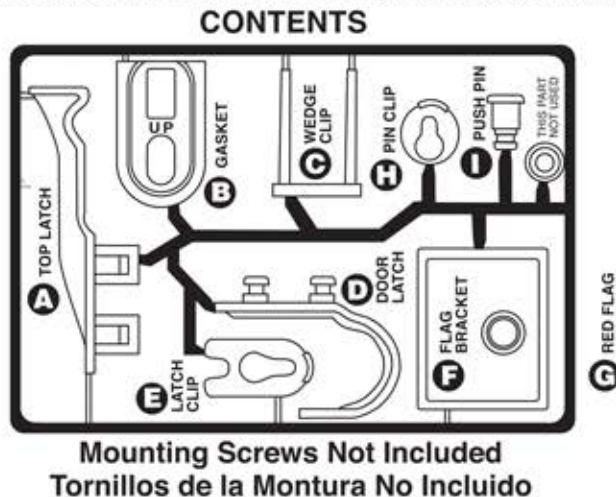
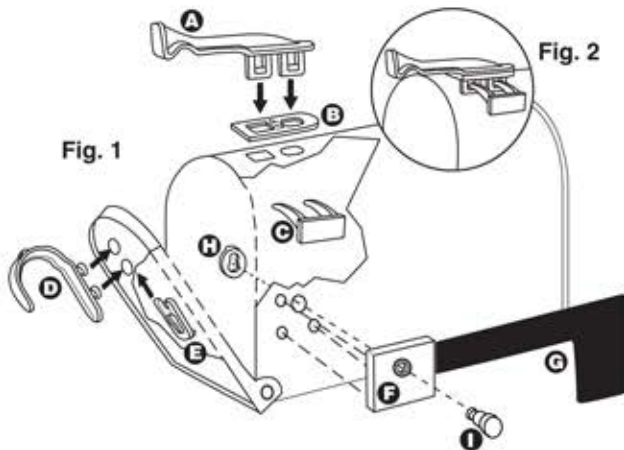


Grayson Mailbox ST100000

Plastic Hardware Assembly Instructions Instrucciones de montaje de hardware de plástico

1. Place and hold gasket (B) over the shaped slots in top of mailbox as in diagram. Insert top latch (A) through matching shaped slots in gasket and top of mailbox and secure with wedge clip (C). See figure 2.
 2. Insert door latch (D) through holes in front of door. Secure with latch clip (E).
 3. Insert flag (G) in bracket (F) and align with holes in mailbox. With bracket locator pins inside same patterned mailbox holes, push pin (I) firmly into mailbox. Secure with pin clip (H).
 4. Mailbox is now ready for installation on post.
1. Ponga y sostenga la junta (B) sobre las ranuras formadas sobre el buzón como en el diagrama. Inserte el pestillo superior (A) a través de las ranuras formadas en la junta y la parte superior del buzón y sostenga con la fijación de cuña (C). Consulte la Figura 2.
 2. Inserte el pestillo de la puerta (D) a través de los agujeros por delante de la puerta. Sostenga con la fijación del pestillo (E).
 3. Inserte el banderín (G) en el soporte (F) y alinee con los agujeros del buzón. Con los pasadores localizadores del soporte dentro de los agujeros del buzón con el mismo diseño, presione el pasador (I) firmemente dentro del buzón. Sostenga con la fijación del pasador (H).
 4. Ahora está listo el buzón para instalarlo en a poste.



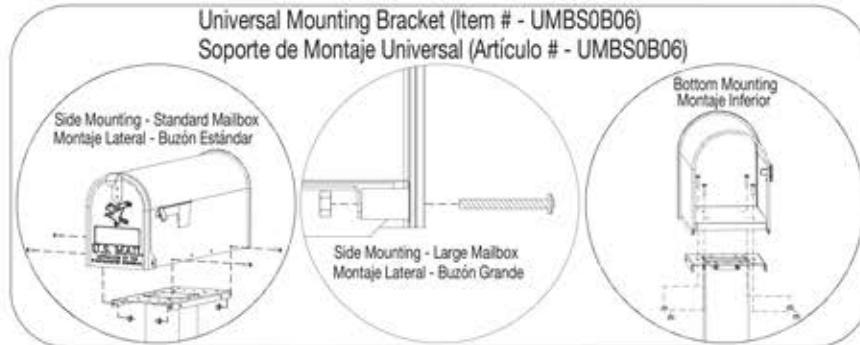
CUSTOMERS ARE REQUIRED TO CONTACT THE LOCAL POST OFFICE BEFORE INSTALLING THE MAILBOX TO ENSURE ITS CORRECT PLACEMENT AND HEIGHT AT THE STREET. GENERALLY, MAILBOXES ARE INSTALLED AT A HEIGHT OF 41-45 INCHES FROM THE ROAD SURFACE TO EITHER THE INSIDE SURFACE OF THE MAILBOX THAT THE MAIL IS PLACED ON BY THE CARRIER OR TO THE LOWEST EDGE OF MAIL ENTRY (FOR LOCKED MAIL SLOT DESIGNS) AND ARE SET BACK 6-8 INCHES FROM THE FRONT FACE OF CURB OR ROAD EDGE TO THE MAILBOX DOOR.

LOS CLIENTES DEBEN COMUNICARSE CON LA OFICINA LOCAL DE CORREOS ANTES DE INSTALAR EL BUZÓN PARA ASEGURARSE DE QUE SU COLOCACIÓN Y LA ALTURA EN LA CALLE SEAN LAS CORRECTAS. POR LO GENERAL, LOS BUZONES SE INSTALAN A UNA ALTURA DE 104 A 114 CM DESDE EL PAVIMENTO HASTA LA SUPERFICIE INTERIOR DEL BUZÓN DONDE EL CARTERO COLOCA EL CORREO O HASTA EL BORDE MÁS INFERIOR DE LA ABERTURA PARA EL CORREO (PARA DISEÑOS DE BUZÓN DE RANURA CON CERRADURA) Y SE ENCUENTRAN A UNA DISTANCIA DE 15 A 20 CM HACIA ATRÁS DESDE LA SUPERFICIE DE LA ORILLA QUE DA A LA CALLE O DEL BORDE DEL CAMINO HASTA LA PUERTA DEL BUZÓN.

Grayson Mailbox ST100000

Mailbox Installation / Instalación del buzón

Accessories sold separately. Tools may be required.
Los accesorios se venden por separado. Pueden ser necesarias herramientas.



To install onto a wood mounting board use a #8 x 1-1/2" wood screw. To install onto a Gibraltar Mounting Bracket (sold separately) see above.

Para instalar en un tablero de montaje de madera, utilice un tornillo de madera #8 de 1-1/2". Para instalar en un soporte de montaje Gibraltar (se vende por separado), vea arriba.

CUSTOMERS ARE REQUIRED TO CONTACT THE LOCAL POST OFFICE BEFORE INSTALLING THE MAILBOX TO ENSURE ITS CORRECT PLACEMENT AND HEIGHT AT THE STREET. GENERALLY, MAILBOXES ARE INSTALLED AT A HEIGHT OF 41-45 INCHES FROM THE ROAD SURFACE TO EITHER THE INSIDE SURFACE OF THE MAILBOX THAT THE MAIL IS PLACED ON BY THE CARRIER OR TO THE LOWEST EDGE OF MAIL ENTRY (FOR LOCKED MAIL SLOT DESIGNS) AND ARE SET BACK 6-8 INCHES FROM THE FRONT FACE OF CURB OR ROAD EDGE TO THE MAILBOX DOOR.

LOS CLIENTES DEBEN COMUNICARSE CON LA OFICINA LOCAL DE CORREOS ANTES DE INSTALAR EL BUZÓN PARA ASEGURARSE DE QUE SU COLOCACIÓN Y LA ALTURA EN LA CALLE SEAN LAS CORRECTAS. POR LO GENERAL, LOS BUZONES SE INSTALAN A UNA ALTURA DE 104 A 114 CM DESDE EL PAVIMENTO HASTA LA SUPERFICIE INTERIOR DEL BUZÓN DONDE EL CARTERO COLOCA EL CORREO O HASTA EL BORDE MÁS INFERIOR DE LA ABERTURA PARA EL CORREO (PARA DISEÑOS DE BUZÓN DE RANURA CON CERRADURA) Y SE ENCUENTRAN A UNA DISTANCIA DE 15 A 20 CM HACIA ATRÁS DESDE LA SUPERFICIE DE LA ORILLA QUE DA A LA CALLE O DEL BORDE DEL CAMINO HASTA LA PUERTA DEL BUZÓN.